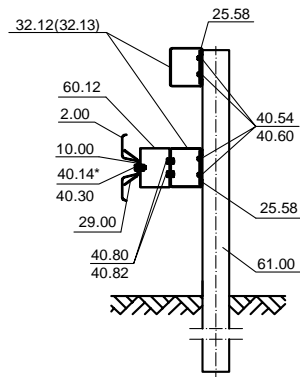
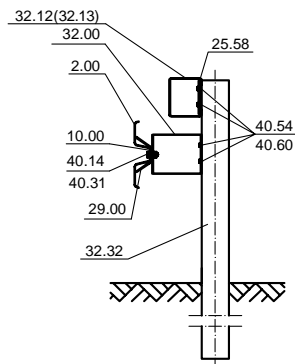


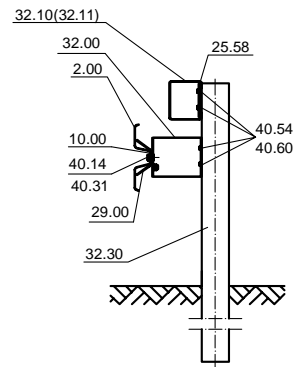
Schnitt A-A



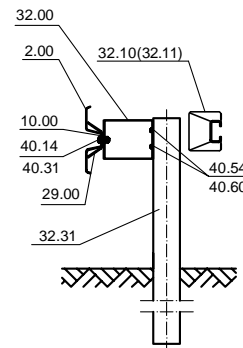
Schnitt B-B



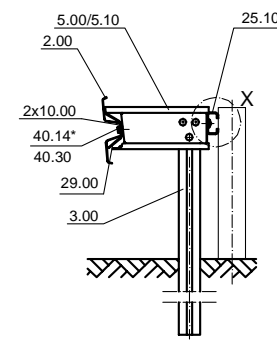
Schnitt C-C



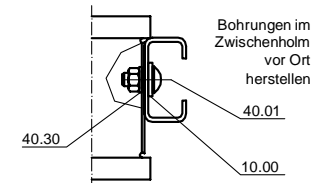
Schnitt D-D



Schnitt E-E



Detail X



* Schraube 40.14 im Bereich der SUPER-RAIL nur in Verbindung mit Verstärkungsholm, ansonsten Verschraubung analog B1.1-202

Teile-Nummern und Maße, die in Klammern angegeben sind, gelten für den entsprechenden Übergang entgegen der Fahrtrichtung

* Schraube 40.14 im Bereich der EDSP nur in Verbindung mit Verstärkungsholm, ansonsten Verschraubung analog B1.1-101

Stoß-Verschraubungen siehe B1.1-501

Gebrauchsmuster Nr. 20 2009 003 752

Profil A sinngemäß ausführen

Detail Y

