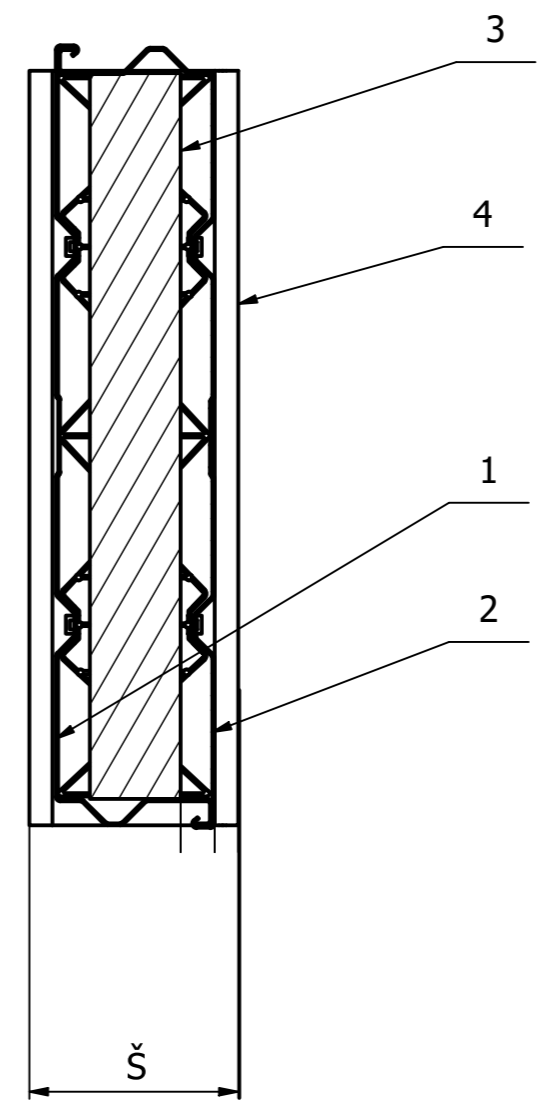
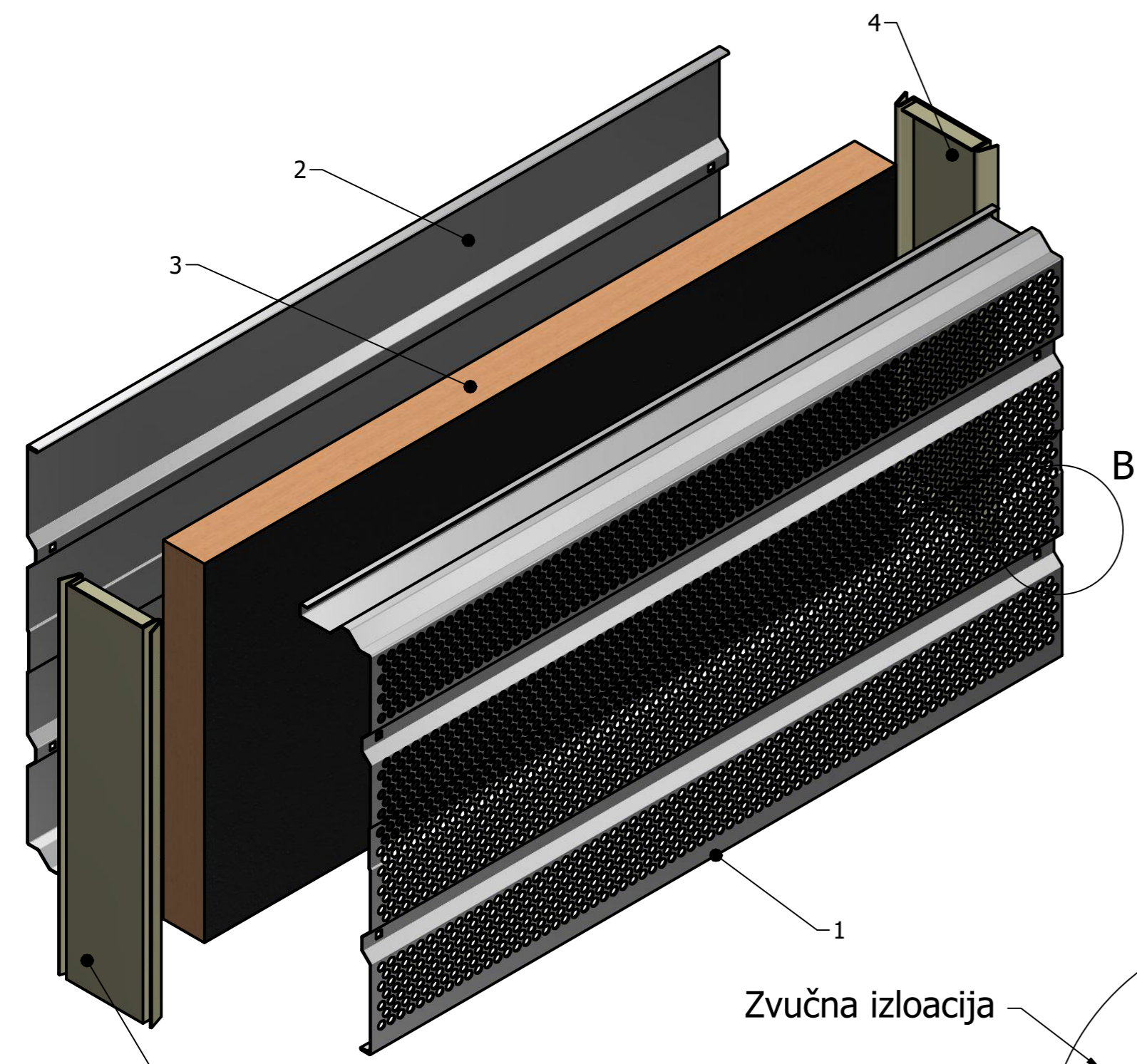
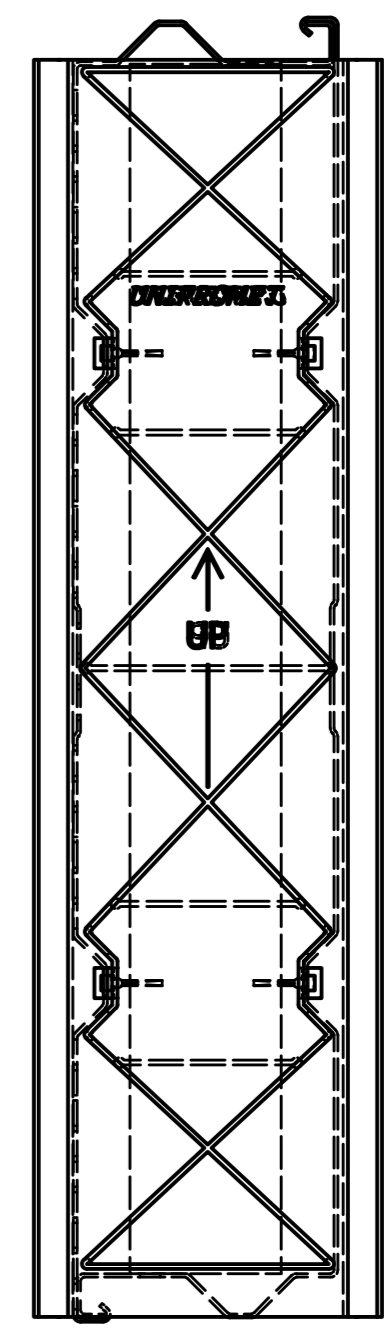


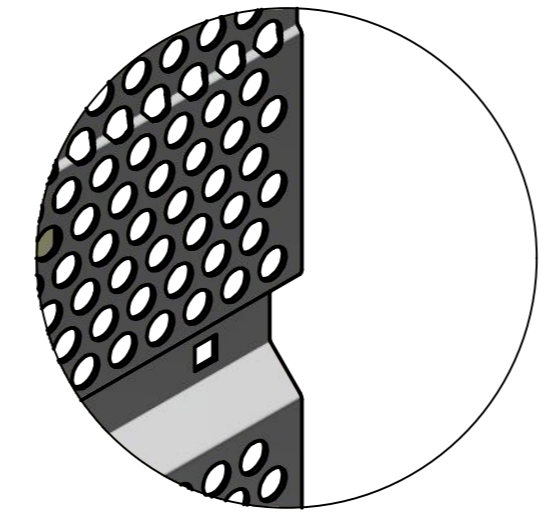
Presek A-A (1 : 5)



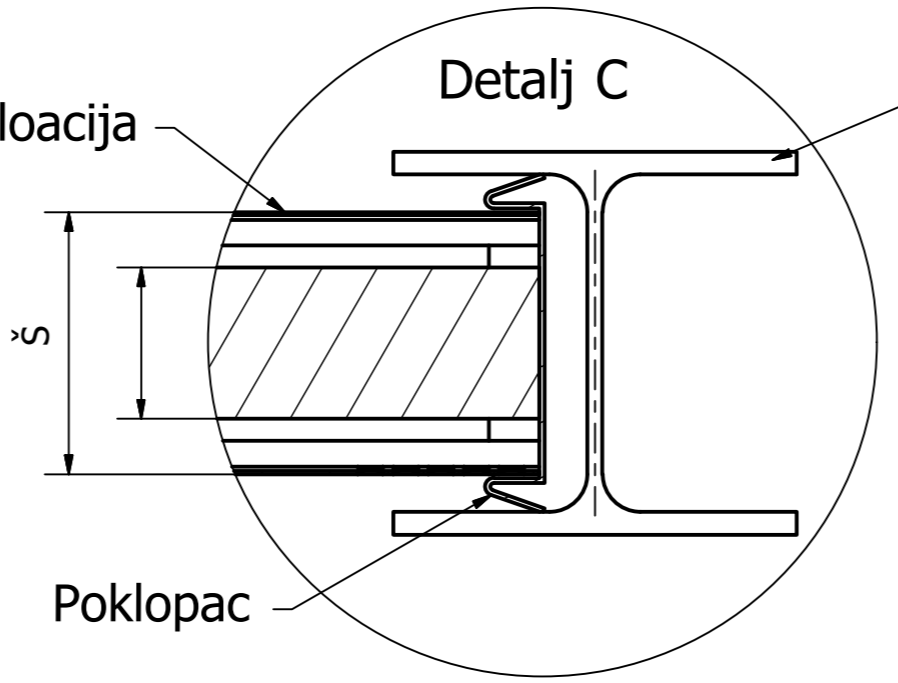
Izgled poklopca



Detalj B



Detalj C



Zvučna izolacija

Profil HEA 160

Poklopac

Š - ZAVISI OD POKLOPCA PANELA
L - 1960 mm, 2960 mm, 3960 mm, 4960 mm

4	2	Bočni poklopac panela									
3	2,5	100kg/m3, 60mm									
2	1	Magnum - Polutka perforirana									
1	1	Magnum - Polutka ne perforirana			kg						
R. Br.	Kom.	Naziv pozicije	Opis pozicije		Masa						
Materijal:		Termička obrada:	Broj pozicije:	Količina:	Težina:						
Pripremak (dimenzije razvijenog stanja): N/A x N/A		Površinska zaštita:	Naziv pozicije: PANEL MAGNUM								
		Konstruisao:	Klijent:								
		Crtao:									
<small>Inipromet d.o.o., Bulevar oslobođenica 52A 12 000 Čakovo, Sl.župa www.inipromet.co.rs</small>		Odobrio:	Str. 1 / 1								
		Revizija:		Papir: A2							
Tolerancije slobodnih mera		Preko - Do	0 - 6	6 - 30	30 - 120	120 - 400	400 - 1000	1000 - 2000	2000		Razmera: 1 : 5
Tolerancija		±0,1	±0,2	±0,3	±0,5	±0,8	±1,2	±2			