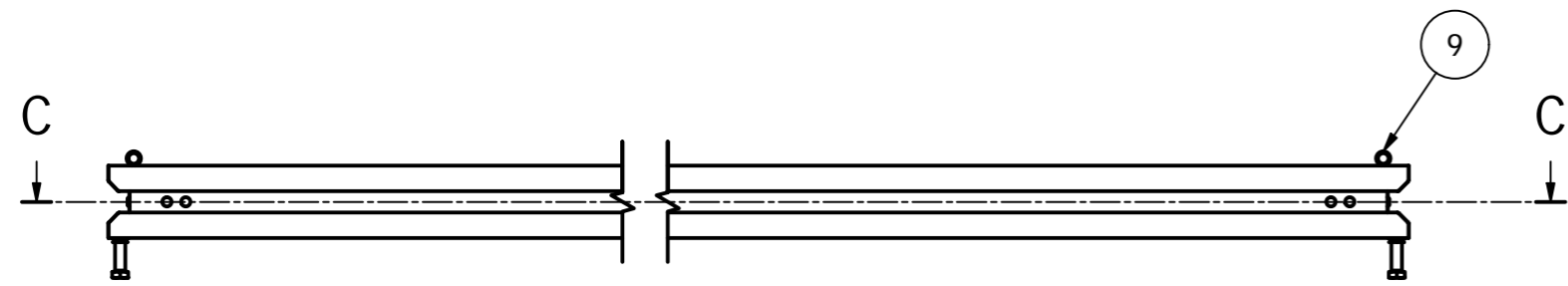
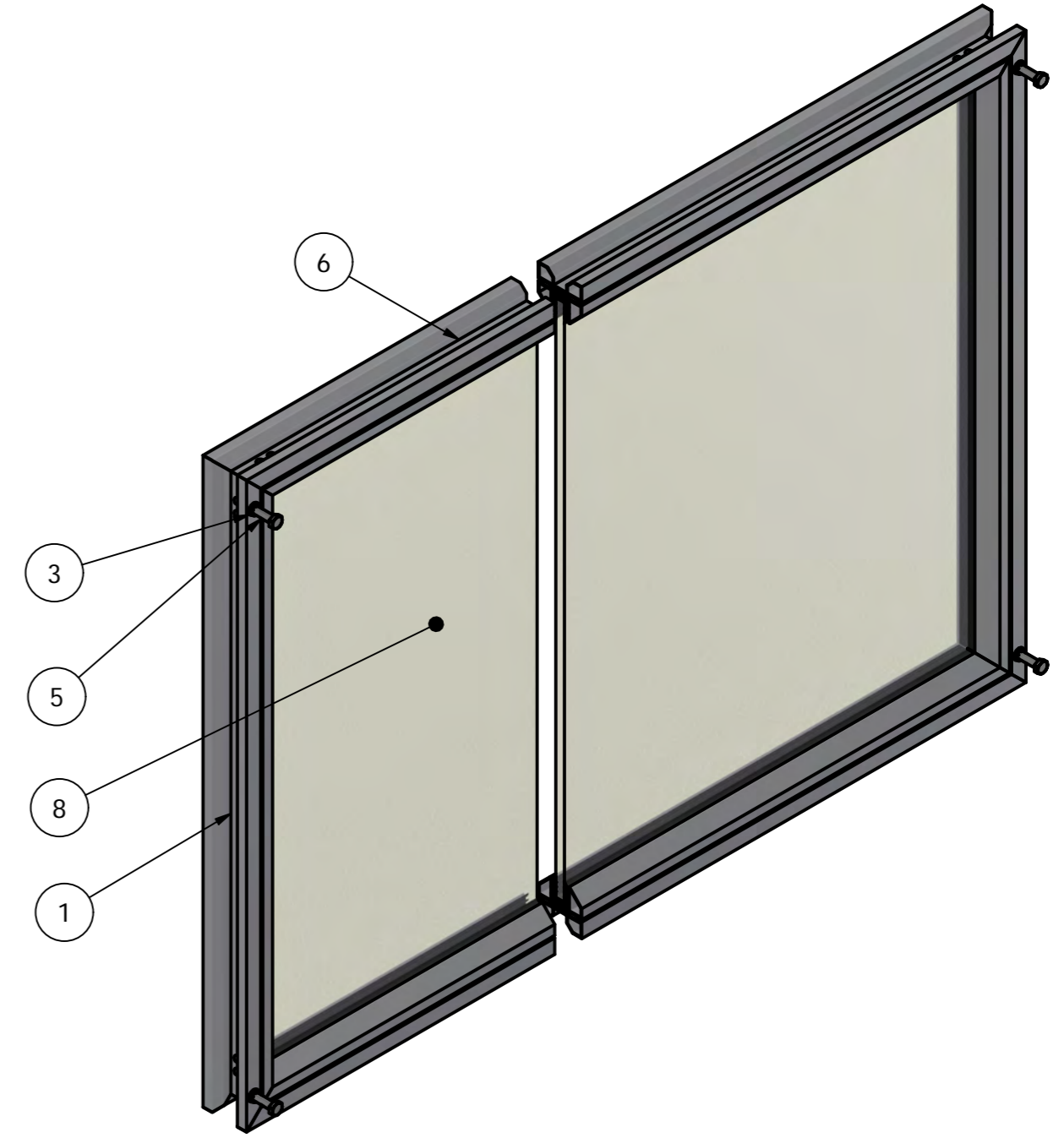
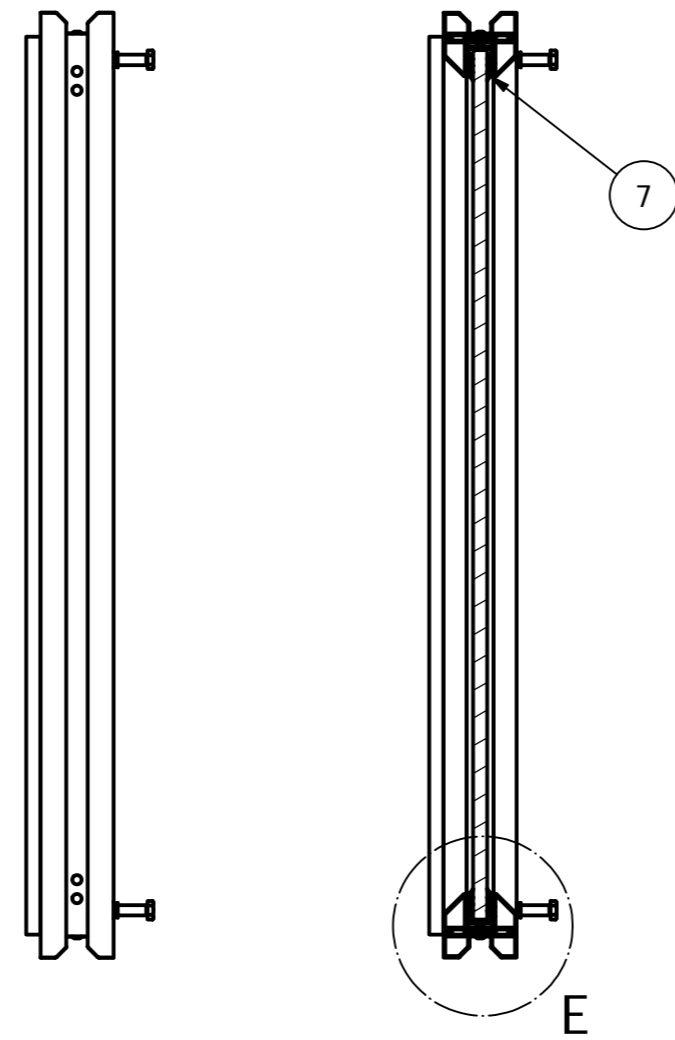
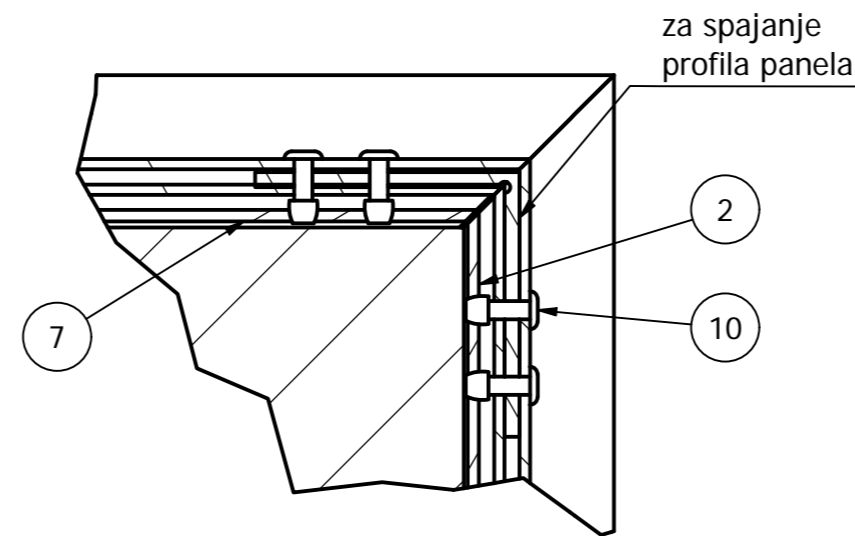


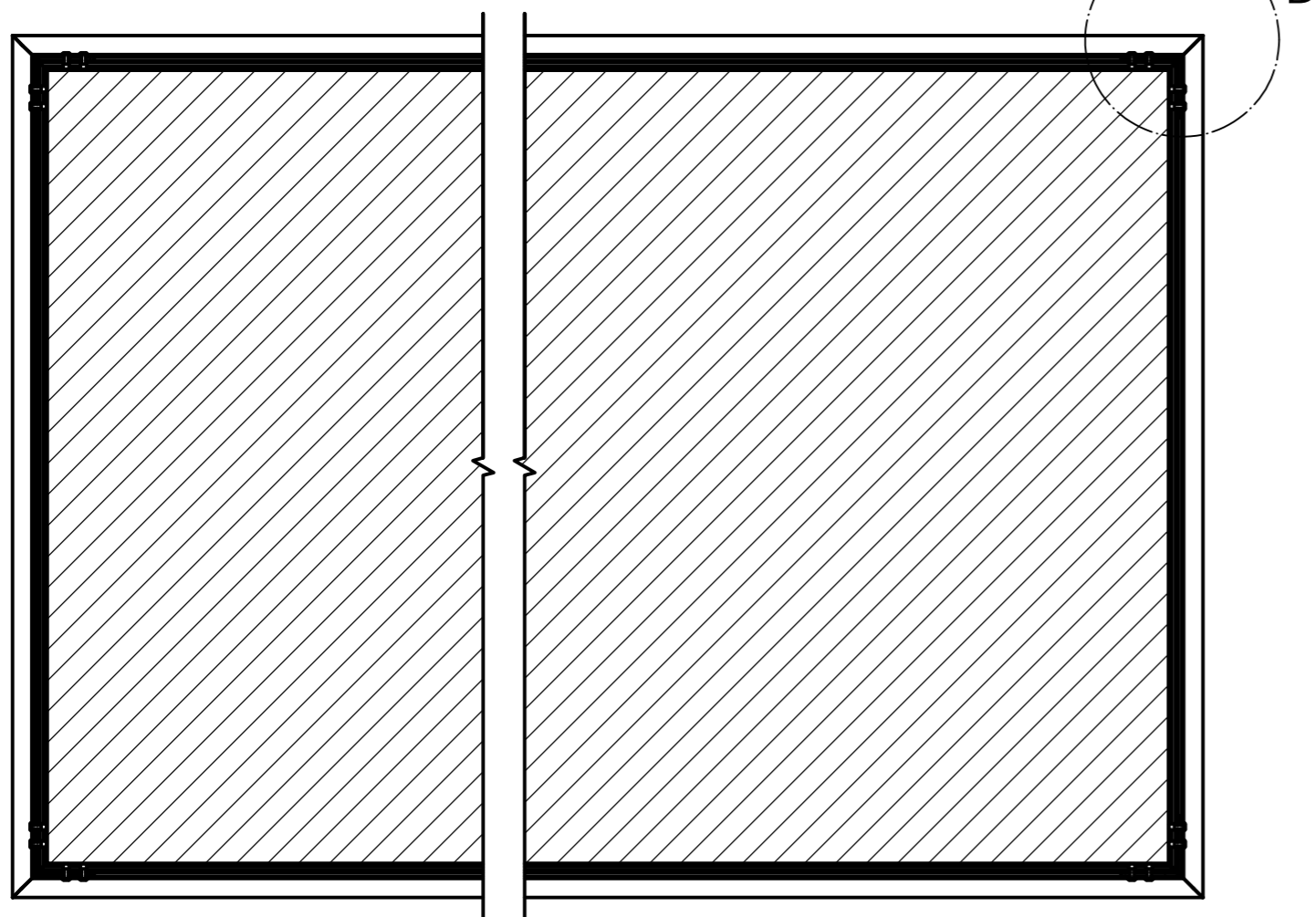
Presek B-B (1 : 8)



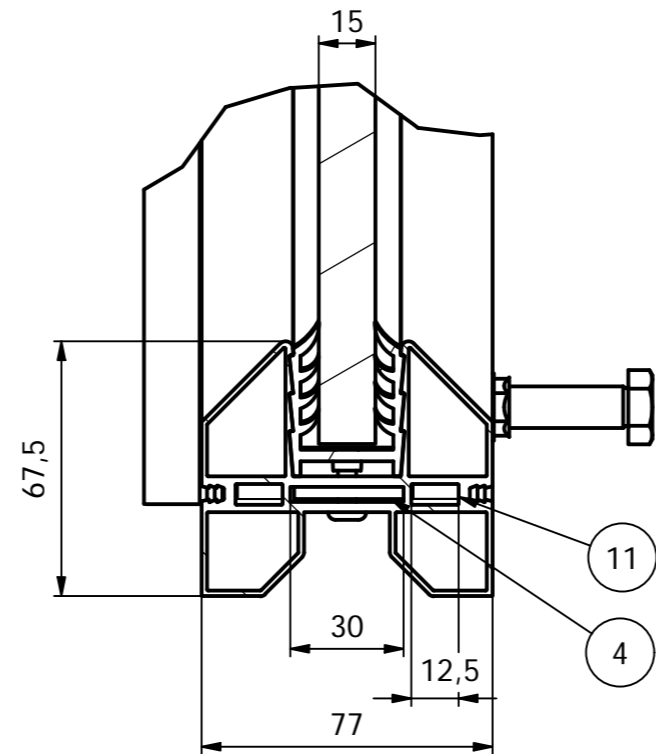
Detalj D (1 : 2)



Presek C-C (1 : 8)



Detalj E (1 : 2)



- Ha=H-90 visina pleksiglasa
- La=L-90 dužina pleksiglasa
- Hb=H-64 dužina zaptivne gume U-profil(poz.7)
- Lb=L-64 dužina zaptivne gume U-profil(poz.2)
- Hc=H-60 dužina zaptivne gume P-profil(poz.9)

11		L PROFIL ZA TP NP-5130 L6500	16x50x50
10		POP NITNA 4.8X16 AL	4.8 x 16
9		ZAPTIVNA GUMA P - PROFIL	Hc (H-60)
8		PLEKSIGLAS 15XLxHh	La (L-90) x Ha (H-90)
7		ZAPTIVNA GUMA U PROFIL 15 MM	Lb (L-64)
6		PROFIL ZA TP NP-5130 L4300	L
5		VIJAK TORBAN M10X60 KL8.8	M10x60
4		L PROFIL ZA TP NP-5130 L6500	22x50x50
3		POP NITNA M10/13X23 SA NAVOJEM	ZAKIVNA NAVRTKA
2		ZAPTIVNA GUMA U PROFIL 15 MM	Hb (H-64)
1		PROFIL ZA TP NP-5130 L4300	H
R. Br.	Kom.	Br. Poz. i naziv artikla	Dužina elementa

Materijal:	Termička obrada:	Broj pozicije:	Količina:	Težina:						
Pripremak (dimenzije razvijenog stanja):	Površinska zaštita:	Naziv pozicije:								
N/A x N/A		UNIGLASS								
 Unipromet d.o.o., Bulevar oslobođenica 92A 12 002 Čakovec, Srbija www.unipromet.co.rs	Konstruisao:	Klijent:		Str.						
	Crtao:			Papir:						
	Odobrio:									
Tolerancije slobodnih mera	Preko - Dn	0 - 6	6 - 30	30 - 120	120 - 400	400 - 1000	1000 - 2000	2000	 Revizija:	Razmera:
Tolerancija	±0,1	±0,2	±0,3	±0,5	±0,8	±1,2	±2	1 : 8		