

UNIPROMET 



# Rešenja za solarne sisteme

Snaga čelika u službi održivosti

# KO SMO MI?

Sinonim za sigurnost, preko 35 godina



Sa više od tri i po decenije iskustva, Unipromet je sinonim za dugoročnu stabilnost i kvalitet u oblasti čelične industrije.

U ovom periodu specijalizovali smo se za proizvodnju, isporuku i montažu čeličnih zaštitnih ograda za puteve, panela za zaštitu od buke, šavnih cevi i različitih čeličnih konstrukcija i kao takvi izgradili poziciju međunarodnog priznatog lidera i partnera od poverenja.

Naša poslovna praksa usklađena je sa najstrožim evropskim i međunarodnim standardima, uključujući EN 1317, ASTRA i NF, čime garantujemo vrhunski kvalitet i pouzdanost naših proizvoda.

Kao strateški korak u daljem razvoju, od 2012. godine aktivno poslujeemo i u domenu obnovljivih izvora energije.

# KLJUČNE ČINJENICE O NAMA?

NEKA BROJKE GOVORE UMESTO NAS



**1989.**

godina osnivanja



**3**

predstavništva:  
Srbija, Makedonija i Francuska



**660+**

zaposlenih



**30+**

tržišta širom sveta



**2**

neprofitne fondacije

# KAPACITETI KOJI POMERAJU GRANICE

## EFIKASNOST NA SVAKOM KORAKU

Na **ukupnoj površini od 220.000 m<sup>2</sup>**, uključujući **60.000 m<sup>2</sup> zatvorenog proizvodnog prostora**, razvijamo savremen i visoko efikasan proizvodni sistem zasnovan na stručnosti, inovacijama i preciznosti. Sa godišnjim kapacitetom obrade od **90.000 tona čelika** i više od **33.000 tona pocinkovanih proizvoda**, Unipromet se pozicionira kao jedan od vodećih međunarodnih lidera u oblasti prerade i zaštite metala. Naši tehnički i logistički kapaciteti omogućavaju pouzdanu isporuku, kao i realizaciju najsloženijih projekata – brzo, kvalitetno i u skladu sa najvišim industrijskim standardima.



# KVALITET KOJI NOSI PEČAT POVERENJA

9001, 14001, 45001, EN 1461, EN 1090, EN 3834 – 2

U Uniprometu, kvalitet je temelj našeg poslovanja. Posvećeni smo ispunjavanju najstrožih međunarodnih standarda, osiguravajući da svaki proizvod i usluga budu besprekornog kvaliteta. Kroz kontinuiranu inovaciju, rigoroznu kontrolu i pažnju prema detaljima, neprestano radimo na nadmašivanju očekivanja naših klijenata. Naš fokus na dugoročnu izvrsnost i unapređenje procesa omogućava pružanje rešenja koja u potpunosti ispunjavaju globalne standarde kvaliteta, čineći nas pouzdanim partnerom na svakom koraku.



# ŠTA NUDIMO?

Rešenja koja postavljaju temelje izvrsnosti



POGON ZA PLASTIFIKACIJU



POGON ZA TOPLO CINKOVANJE

# NAŠ ASORTIMAN

KOMPLETNA REŠENJA ZA INDUSTRIJU



## ČELIČNE ZAŠTITNE OGRADE

- Zaštitne ograde za puteve
- Paneli za zaštitu od buke
- Žičane ograde
- Pešačke ograde

## ČELIČNE KONSTRUKCIJE

- za farme
- za industriju
- za mobilne barijere
- za saobraćajnu signalizaciju
- za agrosolarne sisteme
- za solarne nadstrešnice
- vinogradarski stubovi

## CEVI, LIMOMI I TRAKE

- Cevi
- Rukohvat M9
- ZP Profili
- Hladno valjan lim
- Toplo valjani lim
- Hladno valjana traka
- Vruće valjana traka

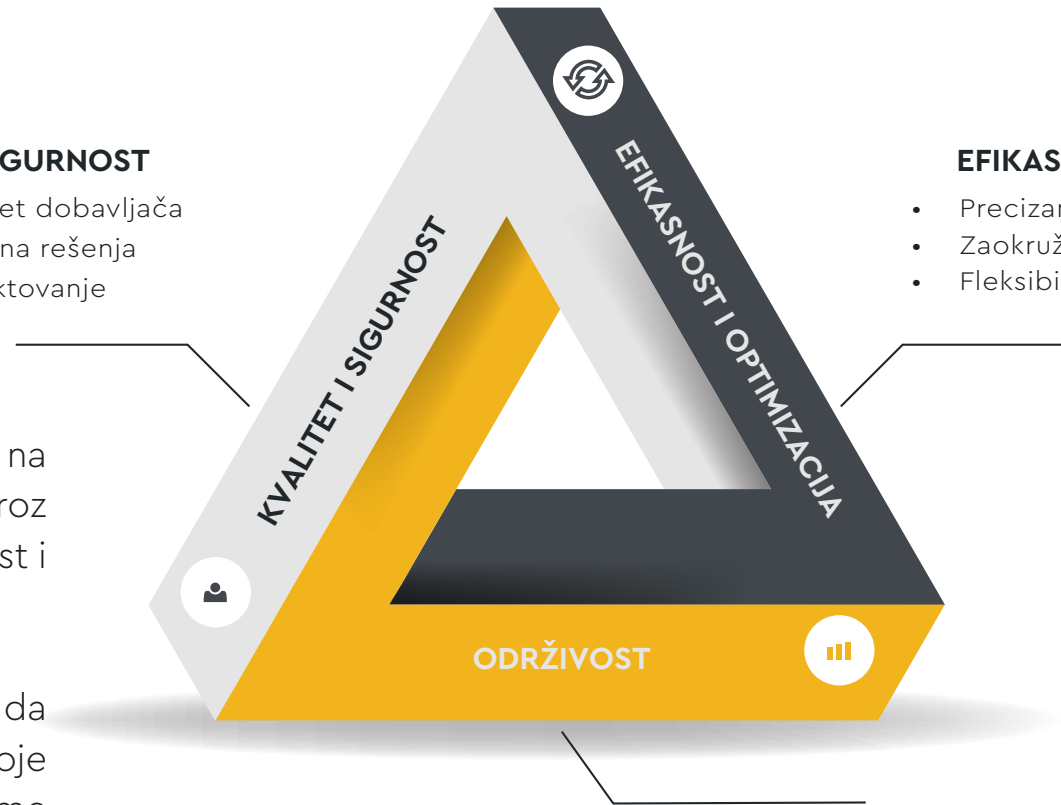
# FILOZOFIJA NAŠEG POSLOVANJA

## KVALITET I SIGURNOST

- Proveren kvalitet dobavljača
- Stabilna i sigurna rešenja
- Detaljno projektovanje

Naš poslovni model usmeren je na kreiranje dugoročnih vrednosti kroz ključne principe: kvalitet, održivost i optimizacija.

Ovi principi omogućavaju nam da ponudimo proizvode i usluge koje ispunjavaju najviše standarde čime aktivno doprinosimo održivom razvoju, unapređenju efikasnosti i povećanju sigurnosti u svim segmentima našeg poslovanja.



## EFIKASNOST I OPTIMIZACIJA

- Precizan dizajn
- Zaokružen proizvodni proces
- Fleksibilna implementacija

## ODRŽIVOST KROZ ODGOVORNOST

- Održivi materijali
- Visoka otpornost
- Minimalni troškovi održavanja



# REŠENJA KOJA TRAJU

U Uniprometu razvijamo strateška rešenja zasnovana na temeljnoj analizi svih ključnih faktora – od specifičnih klimatskih uslova, preko tipa terena, do statičkih zahteva same konstrukcije.

Naš tim inženjera oslanja se na znanje, iskustvo i napredne softverske alate kako bi svako rešenje bilo ne samo stabilno i sigurno, već i dugoročno isplativo.

Učestvujemo u svakom koraku, od projektovanja do realizacije, sa ciljem da podržimo vaše investicije kroz održivost, efikasnost i preciznost.





## KONSTRUKCIJE ZA SOLARNE ELEKTRANE

Solarne elektrane, kao jedan od najperspektivnijih izvora „čiste“ energije, postaju ključni faktor energetske tranzicije, omogućavajući smanjenje emisije ugljen-dioksida i dugoročnu energetska nezavisnost.

Upravo u tom pravcu, kompanija „Unipromet“ je prepoznala priliku i odgovornost da doprinese razvoju ovog sektora kroz inovativna rešenja, modernu proizvodnju i strateške projekte.

Sa dugogodišnjim iskustvom u oblasti metalnih konstrukcija i infrastrukturnih rešenja, postavili smo čvrste temelje za razvoj proizvoda koji odgovaraju savremenim energetskim potrebama.

VAŠA  
SOLARNA  
ELEKTRANA  
NA  
ČVRSTOM  
TEMELJU  
ODRŽIVOSTI



# ZAŠTO SU UNIPROMET ČELIČNE KONSTRUKCIJE PRAVI IZBOR?

- **Izuzetna čvrstoća i dugotrajnost:** Čelik je poznat po svojoj visokoj čvrstoći i dugotrajnosti, što ga čini pogodnim za podršku velikim i teškim solarnim sistemima. Pruža izuzetnu nosivost i može da izdrži oštre vremenske uslove, uključujući jake vetrove i velika snežna opterećenja u odnosu na druge lakše konstrukcije.
- **Precizno projektovanje uz izradu statičkih proračuna:** Tim inženjera posvećen je razvoju projektnih planova, koji uključuju i statičke proračune, uzimajući u obzir specifične karakteristike terena. Pravilnim odabirom ugla postavljanja panela, optimizujemo iskoristivost sunčeve energije, čime značajno povećavamo efikasnost sistema.
- **Podrška tokom projekta:** U cilju pružanja potpune usluge, naši inženjeri su dostupni tokom celokupnog trajanja projekta za sva pitanja i podršku. Bilo da se radi o fazi projektovanja, instalacije ili post-prodajnoj podršci, naš tim je tu da osigura nesmetan i efikasan tok rada, te pruži stručnu pomoć u svakom trenutku.
- **Garancija do 25 godina:** Čelični pocinkovani sistemi prema standardu EN 1461 dolaze sa garancijom do 25 godina, u zavisnosti od uslova korozivne sredine. Ove dugoročne garancije pružaju sigurnost i stabilnost investicije, čineći je pouzdanim izborom na duži period.

# KONSTRUKCIJE ZA SOLARNE ELEKTRANE

NA POBIJANJE

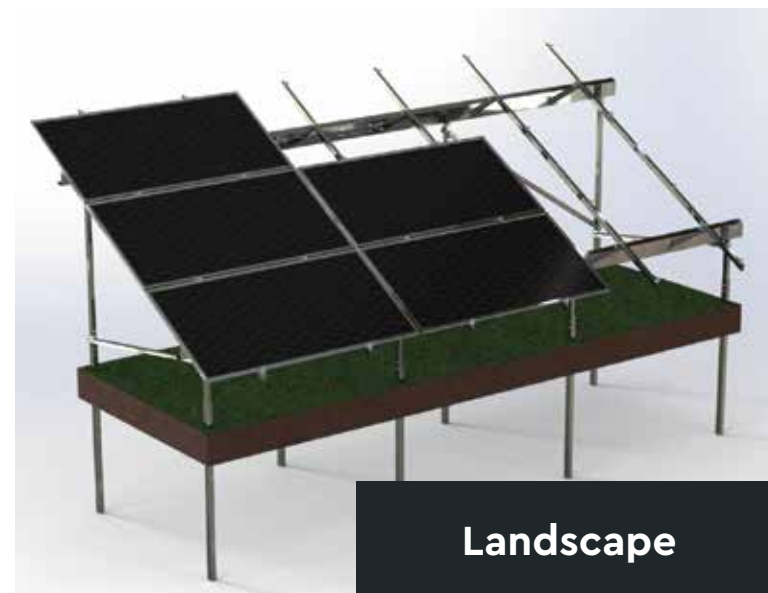


**Portrait**

Konstrukcije na pobijanje su idealne za instalacije na područjima gde je moguće jednostavno postavljanje stubova u zemlju.

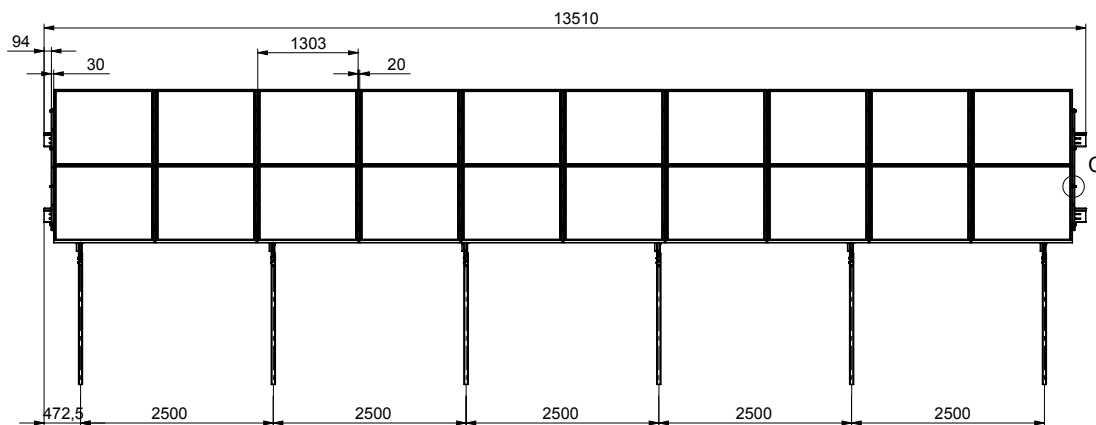
Ovaj sistem omogućava brzu i laku montažu, uz minimalne građevinske radove.

Pružaju stabilnost i otpornost na različite vremenske uslove, čineći ih savršenim rešenjem za solarne panele na otvorenim površinama.



**Landscape**

## TEHNIČKE SPECIFIKACIJE

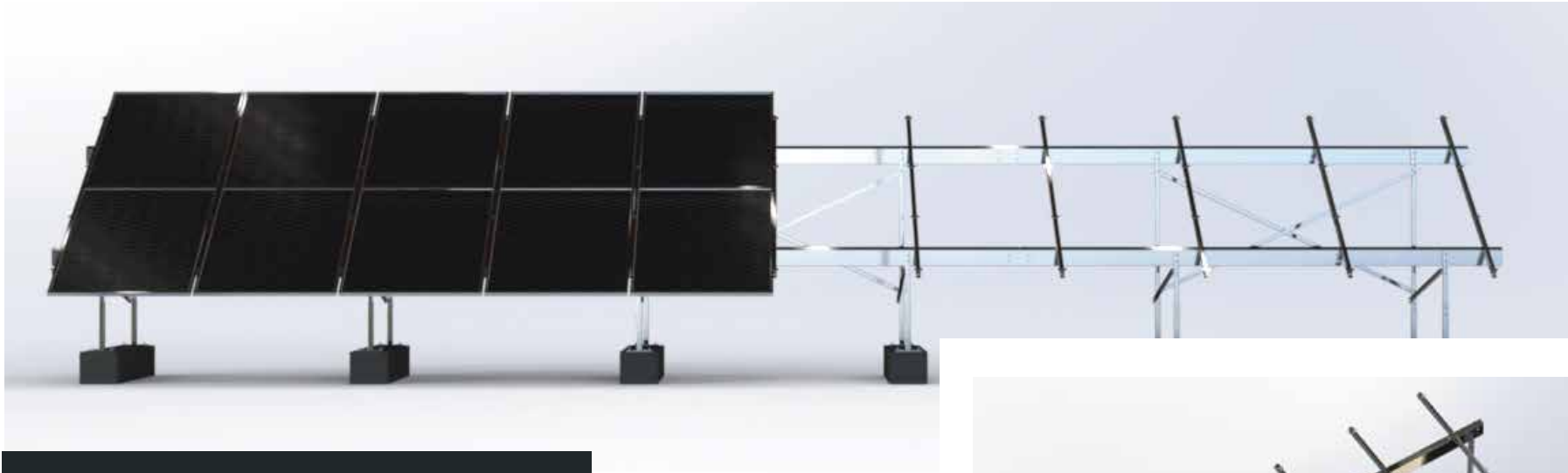


|                   |   |
|-------------------|---|
| izgled modula:    | Portrait / Landscape  |
| po redu:          | 1   |
| ugao:             | 10,15,20,25,30  |
| dubina pobijanja: | 1300mm / 1400mm   |
| materijal:        | visokokvalitetni konstrukcioni čelik<br>sa povećanjem izdržljivosti |
| dodatne opcije:   | set za montažu invertera  |



# KONSTRUKCIJE ZA SOLARNE ELEKTRANE

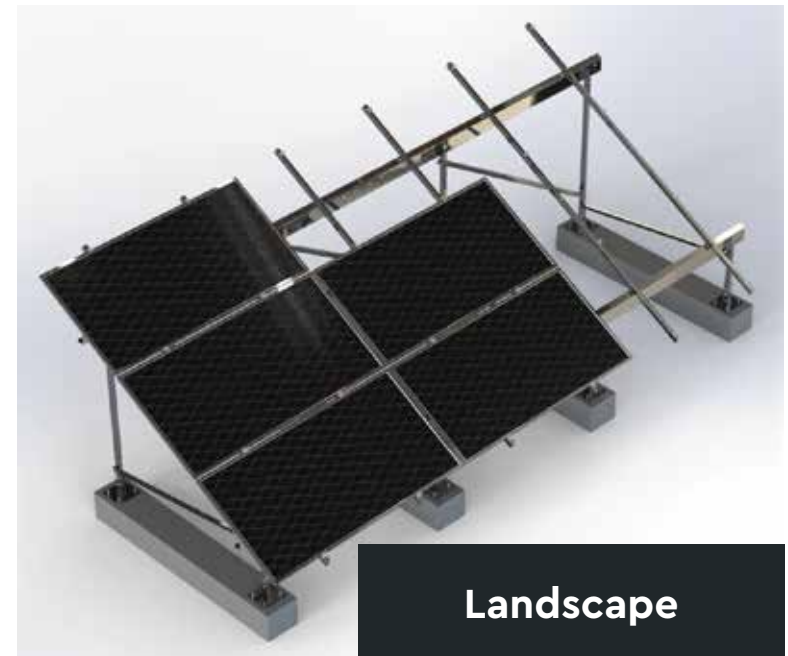
NA ANKERISANJE



**Portrait**

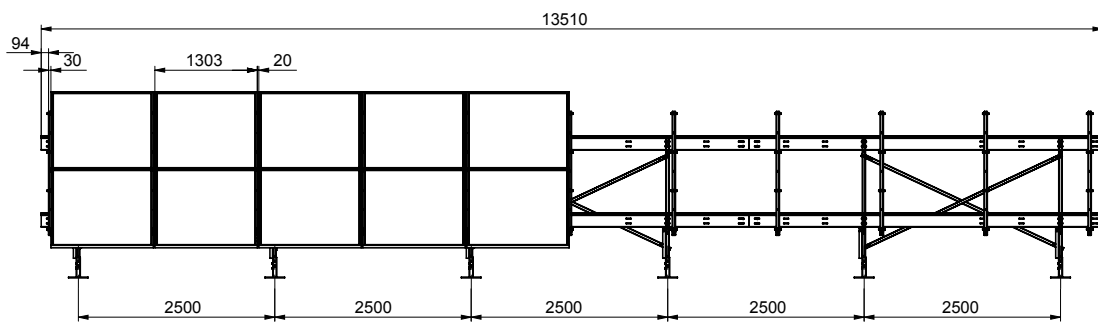
Konstrukcije na ankerisanje pružaju dodatnu sigurnost u područjima sa zahtevnijim uslovima, kao što su vetroviti tereni ili područja sa teškim uslovima tla.

Ovaj sistem koristi čvrste temelje koji osiguravaju dugotrajnost i stabilnost solarnih instalacija, smanjujući rizik od pomeranja ili oštećenja.



**Landscape**

## TEHNIČKE SPECIFIKACIJE



|                   |   |
|-------------------|---|
| izgled modula:    | Portrait / Landscape  |
| po redu:          | 10 u redu (2 kolone po 10 u redu)                                   |
| ugao:             | 10,15,20,25,30  |
| dubina pobijanja: | Ankerisanje   |
| materijal:        | visokokvalitetni konstrukcioni čelik<br>sa povećanjem izdržljivosti |
| dodatne opcije:   | set za montažu invertera  |





## KONSTRUKCIJE ZA AGROSOLARNE SISTEME

Unipromet čelične konstrukcije za Agrosolarne sisteme predstavljaju savršen spoj održivosti u poljoprivredi i efikasne proizvodnje solarne energije.

Naša rešenja omogućavaju istovremenu proizvodnju energije i unapređenje uslova za uzgoj biljaka, čime se doprinosi energetskej samoodrživosti.

Agrosolarni sistemi predstavljaju budućnost održive poljoprivrede, pružajući korisnicima efikasne, dugoročne i ekološke opcije za proizvodnju prehrambenih proizvoda i energije na istom zemljištu.

Sa našim inovativnim pristupom, unapređujemo ne samo poljoprivredne prakse, već i doprinosimo smanjenju ekološkog otiska i očuvanju prirodnih resursa za buduće generacije.



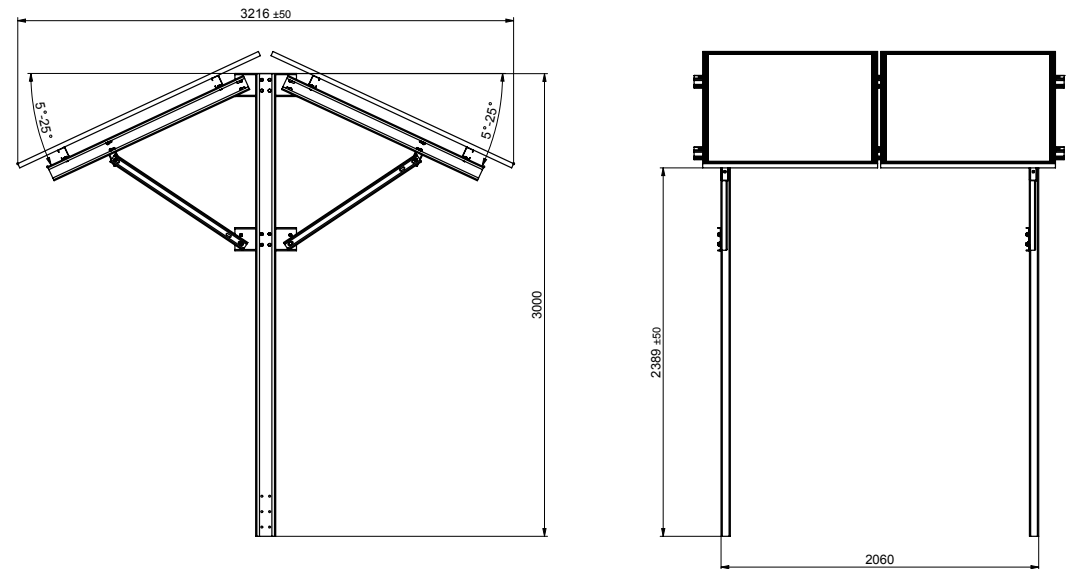
KONSTRUKCIJE  
KOJE  
SPAJAJU  
RAST  
PRINOSA  
SA  
SNAGOM  
„ČISTE“  
ENERGIJE

# ZAŠTO SU UNIPROMET ČELIČNE KONSTRUKCIJE ZA AGROSOLARNE SISTEME PRAVI IZBOR?



# AGROSOLARNI SISTEMI

## HORIZONTALNI MODEL

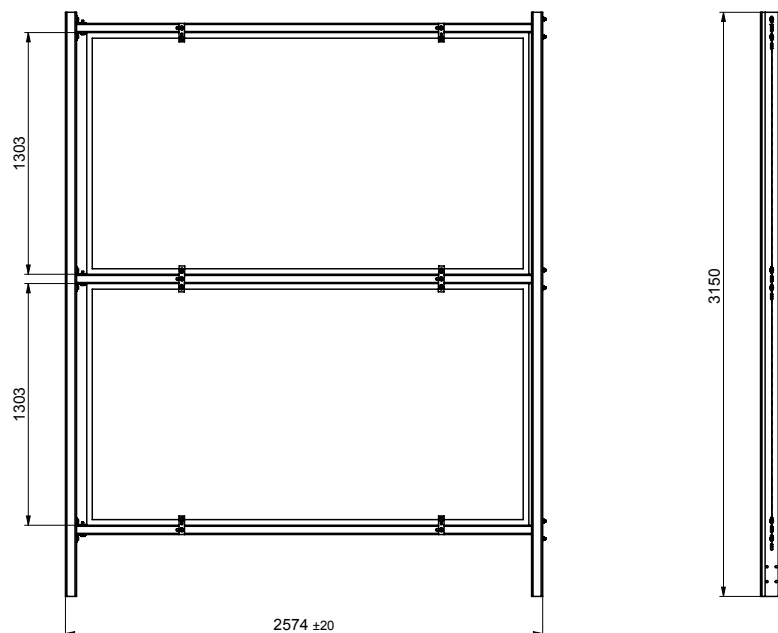


### PRIMENA:

- **Optimalno korišćenje prostora** – paneli se postavljaju iznad zemljišta u horizontalnoj ravni, ostavljajući dovoljno prostora za nesmetane poljoprivredne aktivnosti,
- **Zaštita useva i tla od ekstremnih vremenskih uslova** – kao što su jak vetar, grad ili prekomerno sunčevo zračenje,
- **Povećanje prinosa** – kroz regulaciju mikroklimе, očuvanje vlage u zemljištu i smanjenje stresa biljaka,
- **Efikasna proizvodnja energije** – uz održavanje pristupa mehanizaciji i nesmetan rad poljoprivrednika.

# AGROSOLARNI SISTEMI

## VERTIKALNI MODEL



### PRIMENA:

- **Maksimalno iskorišćenje obradivog zemljišta** - ostavljajući većinu prostora slobodnim za setvu i uzgoj, razmak između redova omogućava prolaz poljoprivrednih mašina i uređaja,
- **Proizvodnja energije sa obe strane panela** - čime se povećava energetska prinos uz upotrebu reflektovane svetlosti sa tla,
- **Zaštita useva, zemljišta i stoke od vremenskih nepogoda** - uz očuvanje kvaliteta tla,
- **Povoljna senka i mikroklima** - što doprinosi boljem rastu pojedinih kultura, posebno u sušnim i sunčanim regionima.





# UNI CARPORT

U svetu gde se održivost i estetika susreću, solarni UNI Carportovi predstavljaju savršen izbor za moderne investitore i kompanije.

Izrađeni od visokokvalitetnog, dugotrajnog materijala, UNI Carportovi su projektovani tako da izdrže različite vremenske uslove, garantujući dugovečnost, otpornost i pouzdanost same konstrukcije.

Zahvaljujući jedinstvenom dizajnu, ovaj proizvod unapređuje izgled svakog prostora, dodajući mu luksuzan i prestižan pečat.

U ponudi kompanije „Unipromet“ je osnovni model sa dva parking mesta, ali zahvaljujući modularnom konceptu lako se može proširiti za veće kapacitete, omogućavajući efikasno prekrivanje većih parking površina.

SNAGA  
INOVACIJE,  
DIZAJNA  
|  
ODRŽIVOSTI

# ZAŠTO JE UNI CARPORT PRAVI IZBOR?

- **Izuzetna čvrstoća i dugotrajnost:** Izrađen od visokokvalitetnog čelika zaštićen prema standardu EN 1461, UNI Carport garantuje trajnu otpornost i stabilnost.
- **Otpornost na ekstremne vremenske uslove:** Projektovan da izdrži brzine vetra do 25 m/s i snežno opterećenje od 1,5 kN/m<sup>2</sup>, pruža maksimalnu zaštitu čak i u najzahtevnijim uslovima.
- **Funkcionalan dizajn:** Ugao krova od 7 stepeni omogućava efikasno oticanje vode i snega, čime se dodatno povećava dugovečnost i funkcionalnost konstrukcije.
- **Čvrsta i pouzdana konstrukcija:** Metalna toplo cinkovana konstrukcija osigurava dugotrajnu zaštitu za vaša vozila, smanjujući troškove održavanja.
- **Jedinstven estetski izgled:** UNI Carport ne samo da štiti vaše vozilo, već i unapređuje izgled vašeg prostora, čineći ga savršenim izborom za moderne investitore.
- **Skalabilnost:** UNI carport je prvobitno namenjen za dva parking mesta. Konstrukcija je modularna, i dodavanjem jednog stuba u produžetku dobijaju se još dva parking mesta, čime je moguće nastaviti carport kako bi se pokrila željena površina.

# SOLARNA NADSTREŠNICA – UNI CARPORT

KLJUČ U RUKE

Unipromet Vam nudi potpuno integrisano i održivo rešenje po principu „ključ u ruke“ koje obuhvata sve faze realizacije:

- Izrada projektno-tehničke dokumentacije,
- Ishodovanje svih potrebnih dozvola,
- Isporuka i montaža čelične konstrukcije,
- Ugradnja opreme vrhunskog kvaliteta  
- solarni paneli, inverteri i punjači renomiranih svetskih proizvođača i
- Opciono – prateći elementi: oluci i lim.

UNI Carport je energetska efikasna, dugoročna investicija koja spaja funkcionalnost, estetiku i odgovornost prema životnoj sredini.

Naša ponuda **“ključ u ruke”** obuhvata:



Paneli: Jetion i Rich-PV



Huawei inverteri



ABB punjači



Huawei baterije

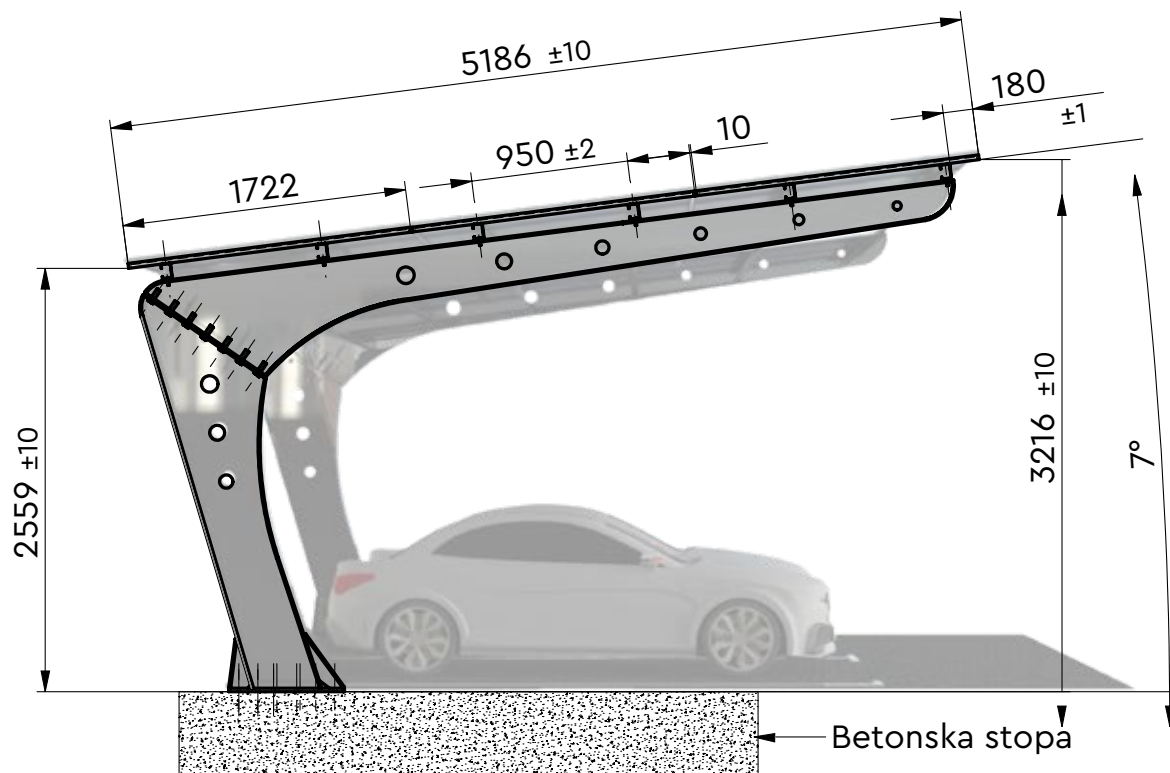
\*opciono



Oluci i lim

\*opciono

## TEHNIČKE SPECIFIKACIJE



|                                 |   |
|---------------------------------|---|
| dimenzije panela                | L1134x (172mm/1903mm)                                   |
| orijentacija panela             | 3×5 portrait paneli                                     |
| dužina sa postavljenim panelima | 5200mm/5750mm   |
| visina konstrukcije             | sa prednje strane H=2500mm<br>sa zadnje strane H=3500mm |



# EPC MODELI

Po meri vašeg projekta



Kompanija Unipromet nudi EPC (Engineering, Procurement, Construction) uslugu koja omogućava klijentima da ostvare maksimalne koristi od svojih ulaganja, a sve u skladu sa najviših standardima kvaliteta i održivosti.

Naša sposobnost da ponudimo integrisana, skalabilna i prilagođena rešenja čini nas pouzdanim partnerom za sve klijente koji žele optimizovane projekte koji maksimiziraju efikasnost i smanjuju ukupne troškove.

Sa snažnim prisustvom na tržištu Balkana i ambicijom za širenje na druge delove Evrope, Unipromet je posvećen razvoju i implementaciji rešenja koja doprinose energetskej efikasnosti, smanjenju ugljeničnog otiska i unapređenju održivih poslovnih praksi.



POUZDAN  
PARTNER  
NA  
SVAKOM  
KORAKU

# OD IDEJE DO REALIZACIJE

## SVEOBUH VATNA I OPTIMIZOVANA REŠENJA

### FULL EPC

Sveobuhvatno rešenje

Angažman koji podrazumeva potpunu odgovornost Uniprometa za realizaciju celokupnog projekta:

- **Inženjering** – izrada tehničke dokumentacije i projektnog rešenja,
- **Nabavka** – isporuka kompletnog materijala, opreme i pratećih usluga,
- **Izgradnja** – izvođenje radova u skladu sa definisanim rokovima, budžetom i specifikacijama,

Ovaj model omogućava potpunu koordinaciju procesa i garantuje doslednost u svim fazama realizacije – **od ideje do funkcionalnog sistema.**

### LIGHT EPC

Optimizovano angažovanje

Model prilagođen projektima manjeg obima, sa fokusom na brzinu i operativnu efikasnost:

- **Inženjering** – tehnička podrška i pojednostavljeno projektovanje,
- **Nabavka** – isporuka čeličnih konstrukcija i žičanih sistema,
- **Izgradnja** – priprema terena i distribucija elemenata na gradilište.

Idealno rešenje za investitore koji žele pouzdanu tehničku podršku i kvalitetnu isporuku uz kontrolisane troškove i kraće rokove.

# REALIZACIJA MONTAŽNIH RADOVA

TEHNIČKI I LJUDSKI KAPACITETI



EPC modeli  
saradnje mogu  
podrazumevati i izradu  
i montažu  
**Žičana ograda za  
zaštitu solarnih  
elektrana**



## MEHANIZACIJA

12 mašina za pobijanje  
4 bagera  
1 buldožer  
4 dampera  
1 barford

## LJUDSKI RESURSI

120 radnika na montaži



# PROJEKTI KOJI OSTAVLJAJU „ZELENI“ TRAG

## INVESTICIJA U ČISTU ENERGIJU

### REALIZOVANI PROJEKTI U 2024.

- Kikinda (SRBIJA) 1,19 MW
- Neresnica (SRBIJA) 13,7 MW
- Tonopah (USA) 1,75 MW

**Projekti u toku: 42 MW**

**Projekti u pripremi: 524 MW**





Uvek smo tu da vam pružimo sveobuhvatne, stručne savete o planiranju vašeg sistema i da odgovorimo na sva pitanja koja imate u vezi sa logistikom i porudžbinom.

## SRBIJA

Unipromet d.o.o.

Bulevar oslobodilaca Čačka 92A

32 103 Konjevići, Čačak – Srbija

T: +381 32 357 040

E: office@unipromet.co.rs

