

SOLOSAR
ÉQUIPEMENTS - EV - S&E - SÉCURITÉ - AMÉNAGEMENT

Pour nous, votre projet est unique.

UNIPROMET  solowood

CATALOGUE 2026

Sécurité routière et valorisation de l'environnement



NOTRE VOCATION

Apporter la sécurité sur toutes les voiries tout en valorisant l'environnement routier.



Certains lieux naturels méritent que l'on préserve leur authenticité ou que l'on valorise leur charme. Les équipements de sécurité routière n'échappent pas à ce souci.

Itinéraires côtiers ou de montagne, chemins forestiers ou destinations bucoliques, l'évolution du réseau routier a rendu accessibles des lieux autrefois confidentiels. Aussi, chez SOLOSAR nous pensons que sécurité routière et préservation environnementale sont compatibles.

C'est dans cet esprit que nous avons développé **SOLOWOOD®** : une gamme de dispositifs de retenue mixtes bois/métal qui apporte des solutions d'intégration durables qui se fondent dans le paysage, sans rien sacrifier à la sécurité.

solowood

SOLOSAR

EAU IMPRÉVU - EN CAS D'ACCIDENT - ABRÈS-ACCIDENT

Pour nous, votre projet est unique.

UNIPROMET 

DES COMPÉTENCES INDUSTRIELLES POLYVALENTES

SOLOSAR allie ses compétences avec celles d'unités de production certifiées pour une qualité constante et rigoureuse.



Unités industrielles de production
de pièces en acier et de sites de
galvanisation



Des capacités
complémentaires entièrement
maîtrisées pour une grande
garantie de qualité



Site d'assemblage et de
prémontage à Sarreguemines
(Moselle)



Scierie avec usinage à façon 5
axes et traitement autoclavé
de bois massifs

SOLOSAR... ARTISAN ET INDUSTRIEL À LA FOIS



PRÉMONTAGE DES LISSES HORIZONTALES



STOCK PERMANENT DE CHAQUE MODÈLE



CHARGEMENT ET LOGISTIQUE OPTIMISÉS

ARTISAN POUR ÊTRE À VOTRE ÉCOUTE...

Artisan parce que notre expérience du bois fait désormais partie de l'histoire de l'entreprise, mais aussi parce que nous considérons chaque projet dans sa singularité. Réalisation d'un projet sur mesure, adaptation d'un aménagement à une configuration existante, fabrication en unités réduites ? Notre bureau d'études et notre unité de production répondent présents !

... INDUSTRIEL POUR ASSURER VOS APPROVISIONNEMENTS

Parce que la taille de nos équipes et notre force de production nous autorisent à accompagner des projets d'équipements complets, à traiter des grands linéaires de façon réactive, nous sommes un partenaire industriel à part entière.

UNE GAMME VRAIMENT ÉCO-RESPONSABLE ET LOCALE



solowood

SOLOSAR

10 ANS GARANTIE - 100% BOIS

pour nous, votre projet est unique

UNIPROMET

Acheter de façon éco-responsable suppose de comprendre ce qu'est un produit éco-responsable.

Il s'agit d'un produit qui **a moins d'impact sur l'environnement tout au long de son cycle de vie**, de l'extraction de ses matières premières à sa conception, en passant par son transport, son usage et son recyclage.

Un produit éco-responsable est un produit **peu gourmand en CO₂** (principal gaz à effet de serre responsable du réchauffement climatique) ou dont la fabrication nécessite **moins d'eau et d'énergie**.

Afin de réduire son empreinte écologique, mieux vaut privilégier l'achat d'un produit **fabriqué en France ou en Europe**, ou à partir de **matières de provenance européenne**. Nos approvisionnements pour la gamme **SOLOWOOD®** sont issus de forêts gérées durablement et nos matières premières sont sourcées à 100 % en Europe.

Enfin, un produit réparé, c'est **un produit en moins à recycler et donc moins de pollution !** En cas de défaut sur le produit, vous bénéficiez en effet d'une garantie légale de minimum 2 ans en Europe.

SOLOSAR s'engage bien au-delà **avec 10 ans de garantie** contre le pourrissement prématuré des éléments bois pour **un investissement pérenne, responsable et local. Tous nos produits sont conçus et assemblés à Sarreguemines (Moselle) en France.**



MOSL'
MOSELLE SANS LIMITE

FABRIQUÉ EN
FRANCE
QUALITÉ PREMIUM



LES ATOUTS DU BOIS AUTOCLAVÉ

Le bois est par nature, un matériau **écologique et renouvelable**. Les forêts contribuent de façon importante au **maintien de la biodiversité** ainsi qu'à la lutte contre la désertification et contre le réchauffement climatique. Ce n'est pas un arbre, mais un puit de carbone !

La transformation du bois en matériau de construction exige **peu d'énergie**. De plus, le bois est un **matériau de construction moderne**, parfaitement capable de rivaliser avec les autres matériaux de construction du point de vue des performances techniques, fonctionnelles et esthétiques.

Voici au moins 10 bonnes raisons de préférer le bois :

1. Naturel et renouvelable

La forêt européenne couvre près de 140 millions d'hectares (plus du tiers de la surface de l'UE). Le bois y est **largement sous exploité**. Elle ne subit pas de pillage et représente un fort potentiel de production.

2. Lutte contre le réchauffement climatique et l'effet de serre

Les arbres fonctionnent comme une **pompe à CO²** contribuant ainsi à limiter l'effet de serre lié à l'utilisation d'énergies fossiles. L'exploitation raisonnée de nos forêts, dans le temps et l'espace, constitue donc une solution simple pour améliorer la qualité de l'air.

3. Totalement recyclable et biodégradable

Imprégné selon les nouvelles directives européennes, le bois autoclavé **est 100 % recyclable** par la filière normale et les déchets de chantiers (recoupes) le sont également. Contrairement à d'autres matériaux.

4. Participe à la gestion de la biodiversité

Les forêts européennes sont reboisées de façon responsable, dans l'optique de **préserver la biodiversité** des essences originelles.

5. Des propriétés mécaniques étonnantes

Les capacités mécaniques du bois sont impressionnantes. Ainsi, une poutre de 3 mètres de longueur posée sur deux appuis et sur laquelle doit pouvoir s'appliquer une charge de 20 tonnes pèsera, pour une même limite de résistance : 60 kg en bois, 80 kg en acier et 300 kg en béton armé.

6. Un patrimoine économique national

De la sylviculture au produit fini, la filière bois génère en France **plus de 500 000 emplois directs et indirects**. Elle représente plus d'emplois que le secteur automobile.

7. Délais de production plus rapides que l'acier ou le béton

Le délai de construction doit être considéré dans le calcul du coût d'une opération. Les systèmes constructifs à base de bois sont, de ce point de vue, très performants. Grâce à une forte valeur ajoutée en préfabrication, ils **apportent des gains de temps importants**.

8. Assure un chantier propre

Le bois permet un chantier propre, sûr, économique et respectueux de l'environnement.

9. Souplesse de production et réellement sur-mesure

Disponible dans toutes les sections et longueurs, la matière première bois autorisée, **même pour de petites quantités, une production personnalisée**.

10. Coût de maintenance limité

L'interchangeabilité des composants de l'ouvrage à base de bois (un avantage des matériaux de la filière dite « sèche ») permet de raccourcir les délais et de diminuer les nuisances de ces opérations, ce qui a une répercussion favorable sur le coût d'utilisation des ouvrages.



PIN SYLVESTRE AUTOCLAVÉ PROTECTION CLASSE 4

Tout le pin sylvestre utilisé pour la réalisation des solutions SOLONATURE est imprégné exclusivement en classe de **protection de niveau 4 selon la norme EN 335**. Seule l'imprégnation en autoclave « vide et pression » est réellement efficace et permet **de garantir 10 ans nos solutions contre le pourrissement prématuré dû à des attaques fongiques ou d'insectes lignivores**.

Le « jeu » du bois

Lorsque l'eau « libre » a entièrement disparu, il ne reste que l'eau liée qui imprègne les fibres du bois. Le taux d'humidité du bois doit, avant l'imprégnation, être inférieur à 30 % (degré de saturation des fibres). En dessous apparaissent des phénomènes de retrait et de déformation. L'objet du traitement est de stabiliser ces variations et de lutter contre les attaques naturelles.

Autoclave « vide et pression »

Nous imprégnons le pin sylvestre pour une protection de classe 4 selon EN 335 en autoclave « vide et pression ». Ainsi traité, c'est un matériau moderne qui rivalise parfaitement avec les autres matériaux de construction sur le plan des performances techniques, fonctionnelles et esthétiques.

100 % sans chrome ni arsenic et conforme à la directive européenne biocide

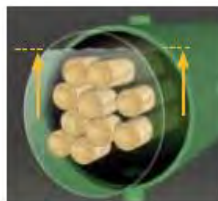
Conformément à la directive européenne biocide en matière d'environnement, notre procédé de traitement du bois ne contient ni chrome, ni arsenic et répond à la norme EN 335. Nos productions sont élaborées sans colles ni solvants.

Une protection à cœur

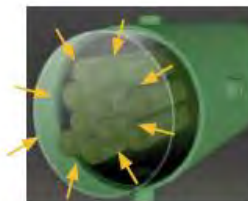
Matériau vivant, le bois respire, se rétracte et se dilate. A l'issue du traitement du bois, celui-ci peut présenter des fissures, réaction naturelle au procédé en autoclave. Cela n'altère en aucun cas la qualité et la durabilité du matériau qui est protégé à cœur. De la même façon, le bois, sensible aux UV, peut, avec le temps, prendre une teinte grisâtre. Là encore, cela n'affecte en rien la longévité du matériau.



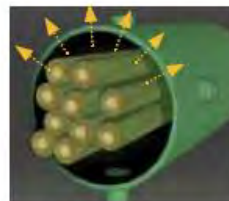
1- Vide d'air



2- Imprégnation



3- Mise sous pression



4- Vide final



Chaque composant est doté d'une agrafe comportant un numéro de lot et l'année de production pour assurer la garantie décennale.

UNE SÉCURITÉ TOTALE

POUR TOUS LES USAGERS ET LES GESTIONNAIRES DE LA VOIRIE

SOLOWOOD® est une gamme de dispositifs de retenue certifiés mixte bois-acier particulièrement aboutie.

La combinaison de l'acier et du bois a donné naissance à des dispositifs d'exception qui ne concèdent ni à la sécurité, ni à l'esthétique : **SOLOWOOD®**.

- Capacités de retenue égales aux glissières acier
- Dispositifs certifiés CE par ASCQUER (EN 1317-2)
- Habillage bois des supports C100 métalliques
- Lisse horizontale prémontée d'usine
- Simplicité de pose

Les essais de chocs ont démontré que la robustesse et la capacité de déformation des glissières mixtes **SOLOWOOD®** sont équivalentes à celles observées sur les glissières de sécurité en acier.

Nos dispositifs de retenue mixtes **SOLOWOOD®** ne cèdent pas et la protection des usagers de la route est assurée.



Dispositif SOLOBOIS
après un accident

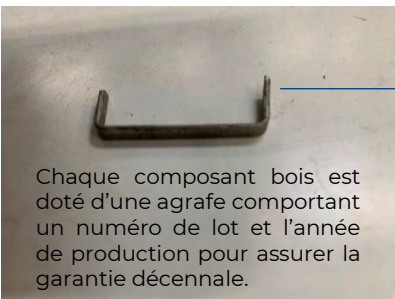
CERTIFICATION CE

POUR TOUS LES USAGERS ET LES GESTIONNAIRES DE LA VOIRIE

SOLOBOIS® est une gamme de dispositifs de retenue mixtes bois-acier particulièrement aboutie. Elle est certifiée par ASCQUER en **N2-W5-A** (SOLOBOIS S4.2) et **N2-W7-A** (SOLOBOIS S4.4) selon l'EN 1317-2.



Les composants métalliques sont identifiés pour une traçabilité permanente.



Chaque composant bois est doté d'une agrafe comportant un numéro de lot et l'année de production pour assurer la garantie décennale.



Chaque dispositif livré fait l'objet d'un étiquetage conforme à EN 1317-5 annexe ZA.

Association pour la Certification et la Qualification des Equipements de la Route
58, Rue de l'Arche - 75 304 Paris Cedex 06 - FRANCE
Tel : +33 (0)1 40 08 17 00 www.ascquer.fr
Organisme Notifié/Notified Body 1826

CE CERTIFICAT DE CONSTANCE DES PERFORMANCES
CERTIFICATE OF CONSTANCY OF PERFORMANCE

N°1826-CPR-12-02-18-DR01
du 27 mars 2020

En application du règlement 305/2011/UE du Parlement Européen et du Conseil du 9 mars 2011 (Le Règlement Produits de la Construction ou RPE), ce certificat s'applique au produit de construction :
In compliance with Regulation 305/2011/UE of the European Parliament and of the Council of 9 March 2011 (the Construction Products Regulation or CPR), this certificate applies to the construction product:

Dispositifs de retenue routiers - Barrière de sécurité
Road Restraint Systems - Safety Barrier

Dont les niveaux et classes de performances et la description du produit de construction sont détaillés en annexe.
Whose levels and classes of performance and description of the construction product are detailed in the attached annex.

Mis sur le marché sous le nom et la marque:

Placed on the market under the name or trade mark:

SOLO-BOIS S4.2 / SOLO-WOOD S4.2

Par le fabricant :

By the manufacturer :

SOLOSAR

Parc Industriel Sud - Z.I. Grand Bois

3 rue Dr. Guillaume Schoettke

57200 SARREQUEMINES

France

dans l'établissement de fabrication :

located in the manufacturing plant(s):

SOLOSAR

Parc Industriel Sud - Z.I. Grand Bois

3 rue Dr. Guillaume Schoettke

57200 SARREQUEMINES

France

ASCQUER
Association pour la Certification et la Qualification des Equipements de la Route
58, Rue de l'Arche - 75 304 Paris Cedex 06 - FRANCE
Tel : +33 (0)1 40 08 17 00 www.ascquer.fr
Organisme Notifié/Notified Body 1826

CE CERTIFICAT DE CONSTANCE DES PERFORMANCES
CERTIFICATE OF CONSTANCY OF PERFORMANCE

N°1826-CPR-12-02-18-DR02
du 27 mars 2020

En application du règlement 305/2011/UE du Parlement Européen et du Conseil du 9 mars 2011 (Le Règlement Produits de la Construction ou RPE), ce certificat s'applique au produit de construction :
In compliance with Regulation 305/2011/UE of the European Parliament and of the Council of 9 March 2011 (the Construction Products Regulation or CPR), this certificate applies to the construction product:

Dispositifs de retenue routiers - Barrière de sécurité
Road Restraint Systems - Safety Barrier

Dont les niveaux et classes de performances et la description du produit de construction sont détaillés en annexe.
Whose levels and classes of performance and description of the construction product are detailed in the attached annex.

Mis sur le marché sous le nom et la marque:

Placed on the market under the name or trade mark:

SOLO-BOIS S4.4 / SOLO-WOOD S4.4

Par le fabricant :

By the manufacturer :

SOLOSAR

Parc Industriel Sud - Z.I. Grand Bois

3 rue Dr. Guillaume Schoettke

57200 SARREQUEMINES

France

Et produit dans l'établissement de fabrication :

And produced in the manufacturing plant(s):

SOLOSAR

Parc Industriel Sud - Z.I. Grand Bois

3 rue Dr. Guillaume Schoettke

57200 SARREQUEMINES

France

Ce certificat atteste que toutes les dispositions concernant l'évaluation et la vérification de la constance des performances décrites dans l'annexe ZA de la norme :
This certificate attests that all provisions concerning the assessment and verification of constancy of performance described in the annex ZA of the standard:

EN 1317-5 :2007+A2 :2012

sont été appliquées, sous le système 1, pour les performances décrites en annexe et que le contrôle de la production en usine réalisé par le fabricant est attesté par ascquer®.
under system 1 for the performance set out in this certificate are applied and that the factory production control conducted by the manufacturer is attested by ascquer®.

constance des performances du produit de construction
constancy of performance of the construction product

Ce certificat a été émis pour la première fois le 15 Juin 2012 et restera valide tant que la norme harmonisée, ni le produit de construction, ni la méthode RPE n'a subi de modifications en cours de validité de façon significative, sauf en cas de suspension ou retrait par l'ASCQUER.
This certificate was issued for the first time on 15 June 2012 and will remain valid as long as neither the harmonised standard, the construction product, the RPE method nor the manufacturing conditions in the plant are modified significantly, unless suspended or withdrawn by ASCQUER.

La validité du certificat peut être vérifiée sur le site www.ascquer.fr ou en contactant l'ASCQUER : contact@ascquer.fr.
The validity of the certificate may be confirmed at www.ascquer.fr or by contacting ASCQUER : contact@ascquer.fr.

cofrac
le group
PREMIER
RESPONSABLE SUR
LE TERRITOIRE

ASCQUER
le group
PREMIER
RESPONSABLE SUR
LE TERRITOIRE

ASCQUER
le group
PREMIER
RESPONSABLE SUR
LE TERRITOIRE

ASCQUER
le group
PREMIER
RESPONSABLE SUR
LE TERRITOIRE

ASCQUER
le group
PREMIER
RESPONSABLE SUR
LE TERRITOIRE

ASCQUER
le group
PREMIER
RESPONSABLE SUR
LE TERRITOIRE

ASCQUER
le group
PREMIER
RESPONSABLE SUR
LE TERRITOIRE

ASCQUER
le group
PREMIER
RESPONSABLE SUR
LE TERRITOIRE

ASCQUER
le group
PREMIER
RESPONSABLE SUR
LE TERRITOIRE

ASCQUER
le group
PREMIER
RESPONSABLE SUR
LE TERRITOIRE

Ce certificat a été émis en partie, excepté sous l'accord écrit de l'ASCQUER.
This certificate was issued in part, except with the prior written approval by ASCQUER.

Le Délégué Général de l'ASCQUER
SARTE ANELLI



SOMMAIRE

solowood **SOLOSAR**
S.A. IMBETEL EN S.A. SOCIÉTÉ ANONYME

Pour nous, votre projet est unique.

UNIPROMET 

- 01** SOLOBOIS S4.4
- 02** SOLOBOIS S4.2
- 03** SOLOBOIS S2.2
- 04** Réalisations sur mesure
- 05** SOLOBOIS à l'export



Accotements

Routes
à forte dénivellée

Parkings

Délimitations
des voiries

Soigneusement sélectionné et traité avec respect, le bois développe d'autres atouts : une résistance au temps et aux agressions, une solidité remarquable qui dame le pion à des matériaux technologiques moins écologiques et plus onéreux. Solosar développe et fabrique deux dispositifs de retenue routiers mixtes bois-acier depuis 2002 qui s'intègrent parfaitement aux paysages : **la gamme SOLOBOIS.**

Ces dispositifs ont été testés **selon EN1317 en N2-W5-A (SOLOBOIS S4.2) et N2-W7-A (SOLOBOIS S4.4)** et certifiés CE par ASCQUER. En réponse aux enjeux environnementaux, le bois, matériau écologique par excellence, s'impose aujourd'hui, naturellement. Et dans cette prise de conscience collective, nous vous accompagnons tout aussi naturellement, pour donner vie à des projets d'aménagement routiers, durables et respectueux de l'environnement.

LA NATURE FAIT BIEN LES CHOSES, SOLOSAR AUSSI.

Modèle	Implantation	Entraxe entre 2 supports	Niveau de retenue EN 1317-2	Largeur de fonctionnement	Déflexion dynamique	ASI
S4.4 - Lisse prémontée de 4m	Accotement	4 m	N2	W7	2,2 m	A
S4.2 - Lisse prémontée de 4m	Accotement	2 m	N2	W5	1,4 m	A
S2.2 - Lisse prémontée de 2m	Disposition constructive	2 m	Non certifié			

solowood

SOLOSAR
S. ALBERTINI & S. L. SCALZI - INDIRIZZI

UNIPROMET 

01

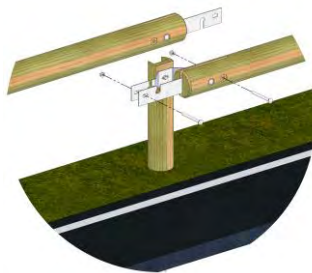
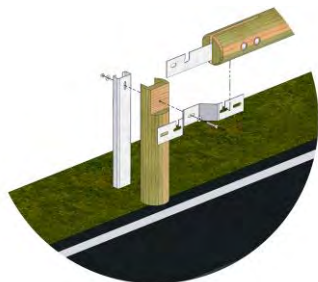
SOLOBOIS S4.4

GLISSIÈRE DE SÉCURITÉ MIXTE BOIS-ACIER - N2-W7-A

SOLOBOIS S4.4

INFOS TECHNIQUES

- ✓ **Composants en acier** : S235 JR galvanisé à chaud selon ISO 1461
- ✓ **Composants en bois massif** : pin sylvestre autoclavé classe 4 selon EN 335 garantis 10 ans contre le pourrissement
- ✓ **Support** : profilé C100 longueur 1,50m (2 m et sur platine optionnels)
- ✓ **Déflexion dynamique** : 2,20 m
- ✓ **Encombrement** : 700 m (h) x 350 mm (l)
- ✓ **Lisse horizontale prémontée de 4 m**
- ✓ Ce dispositif a été testé selon EN 1317 en **N2 - W7 - ASI A** et certifié CE par ASCQUER



AVANTAGES EXCLUSIFS DU PRODUIT

- ✓ **Mixte bois et acier** : robustesse, esthétique et durabilité
- ✓ Composants bois **garantis 10 ans** contre le pourrissement prématuré
- ✓ **Implantation** : support à sceller le sol. Support sur platine disponible (hors champ CE)
- ✓ Rayon de **courbure jusqu'à 8 m** avec lisse de 4 m
- ✓ **Facilité de pose**
- ✓ **Acier invisible** à l'avant du dispositif
- ✓ Se décline en finition galvanisée ou thermolaquée.
- ✓ **Made in France (Moselle)**
- ✓ Existe en version avec interdistance supports de 2 m : [S4.2](#)

GLISSIÈRE DE SÉCURITÉ MIXTE BOIS-ACIER N2-W7-A

SOLOBOIS S4.4

solowood

SOLOSAR
S. LAURENTS - EX. NAT. SECURITE - ANNU. GARANT

Pour nous, votre projet est unique

UNIPROMET 

CE

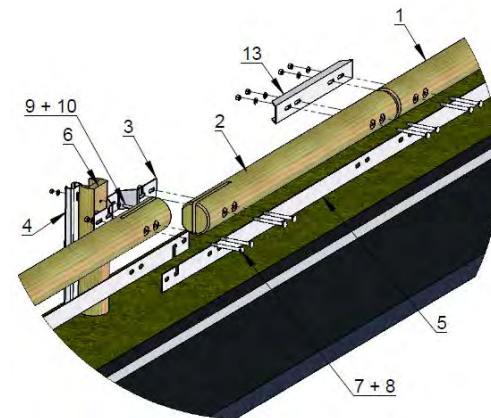
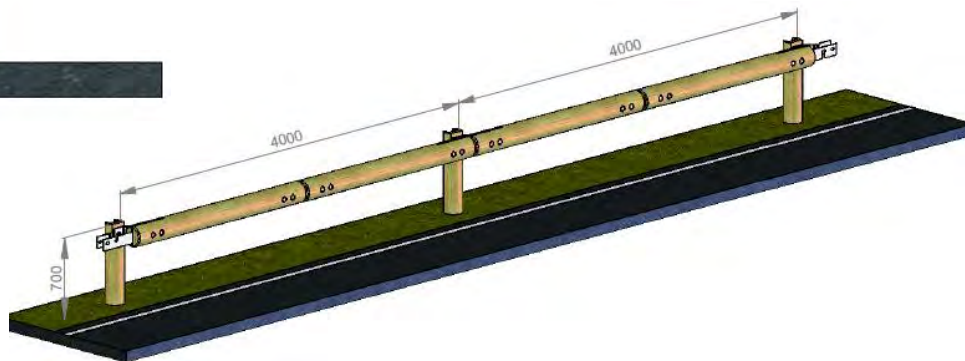
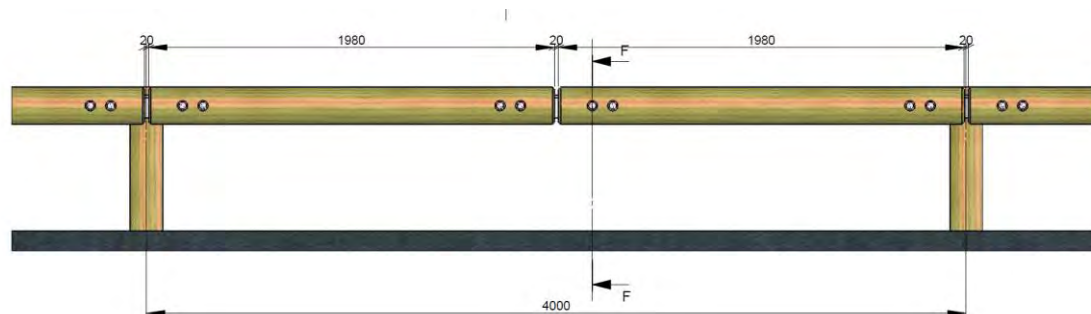
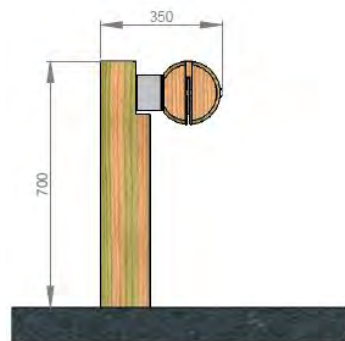


Plus d'infos sur www.solosar.fr/fr/solowood

GLISSIÈRE DE SÉCURITÉ MIXTE BOIS-ACIER SOLOBOIS N2-W7-A

SOLOBOIS S4.4

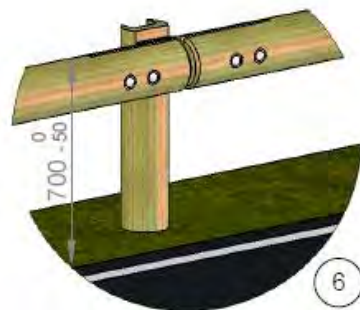
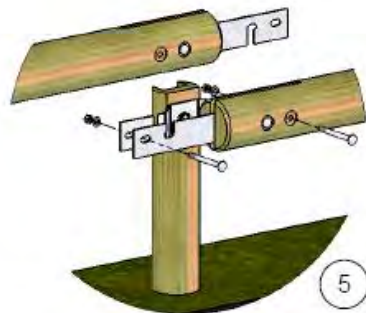
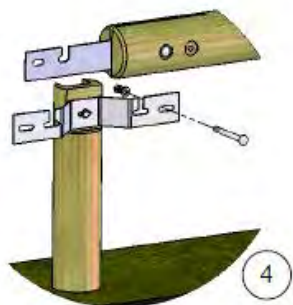
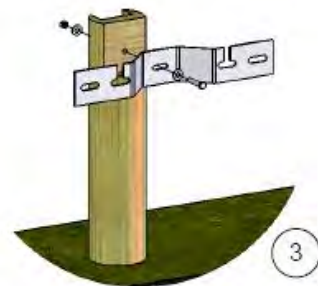
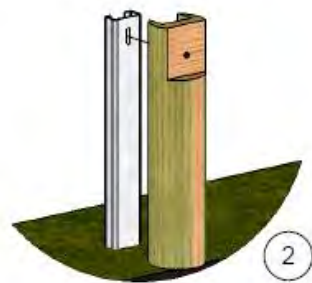
Plan de principe



GLISSIÈRE DE SÉCURITÉ MIXTE BOIS-ACIER N2-W7-A

SOLOBOIS S4.4

Étapes de montage



solowood

SOLOSAR

ÉLÉMENTS DE SÉCURITÉ - JOINTS

Pour tous vos projets en bois

UNIPROMET



GLISSIÈRE DE SÉCURITÉ MIXTE BOIS-ACIER N2-W7-A

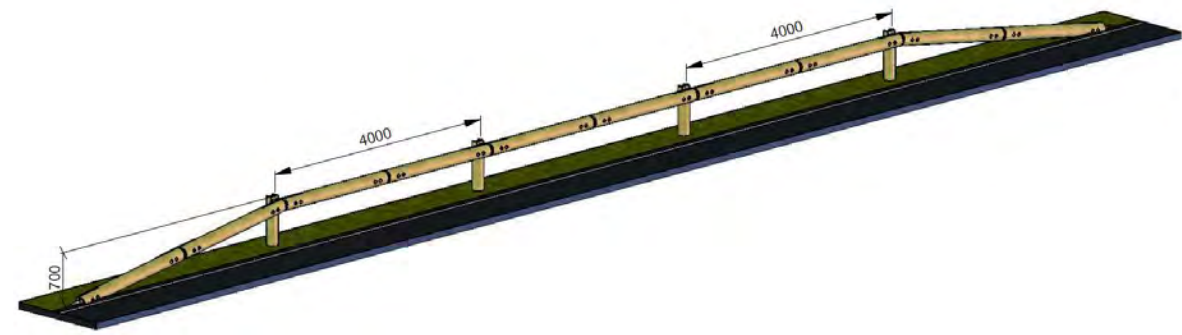
SOLOBOIS S4.4

Extrémités



Solo Bois S4.4 Extrémité Gauche composé :
 -1x Lisse pré montée S4.4 Extrémité Droit
 -1x Lisse pré montée S4.4 Extrémité Gauche

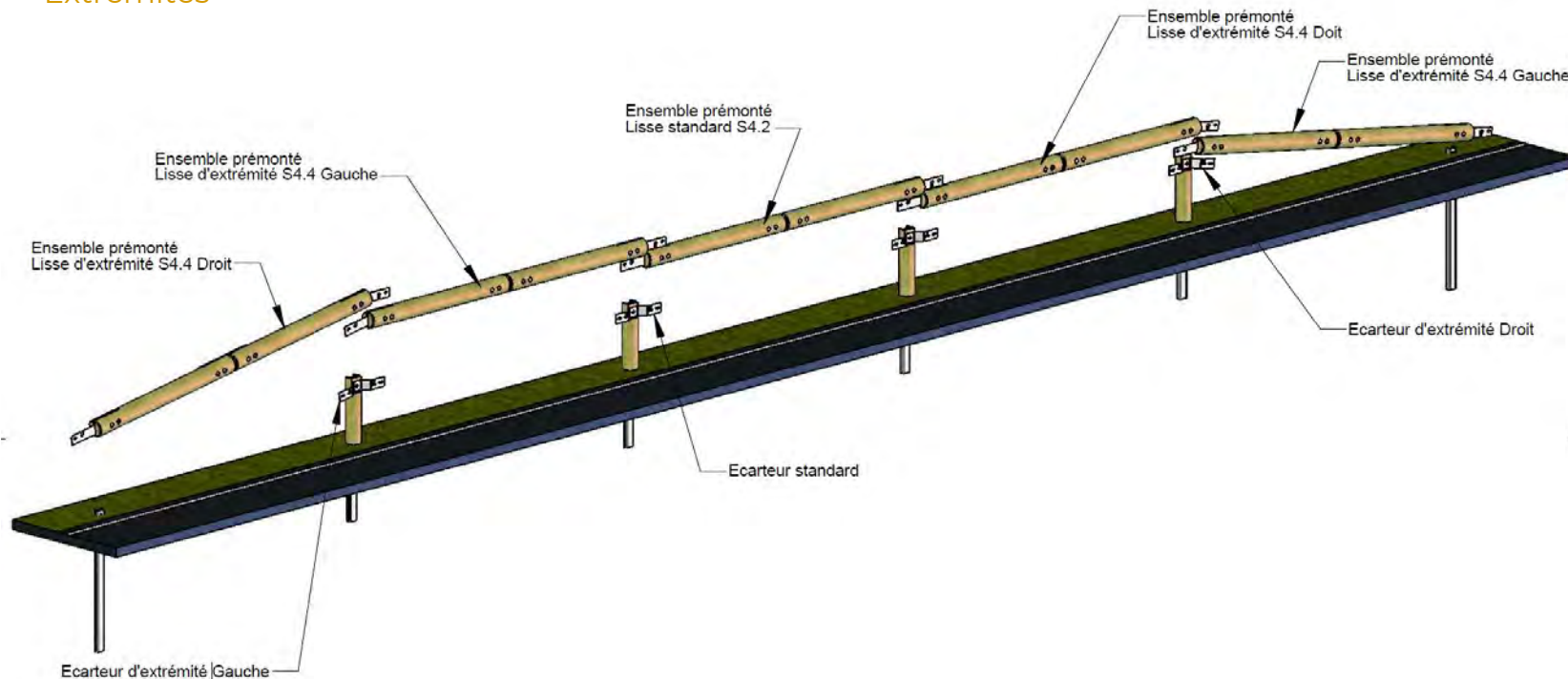
Solo Bois S4.4 Extrémité Droit composé :
 -1x Lisse pré montée S4.4 Extrémité Droit
 -1x Lisse pré montée S4.4 Extrémité Gauche



GLISSIÈRE DE SÉCURITÉ MIXTE BOIS-ACIER N2-W7-A

SOLOBOIS S4.4

Extrémités

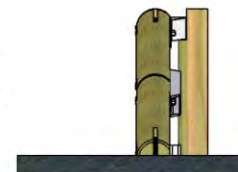
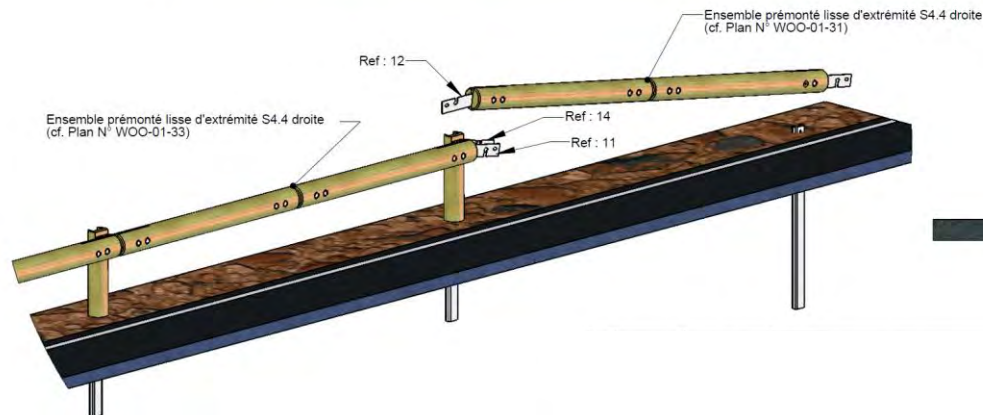
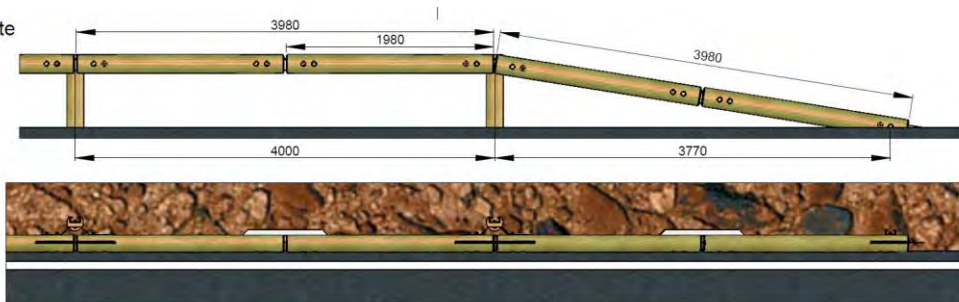


GLISSIÈRE DE SÉCURITÉ MIXTE BOIS-ACIER N2-W7-A

SOLOBOIS S4.4

Extrémité **droite**

Ref : Extrémité Droite



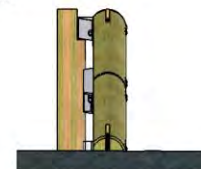
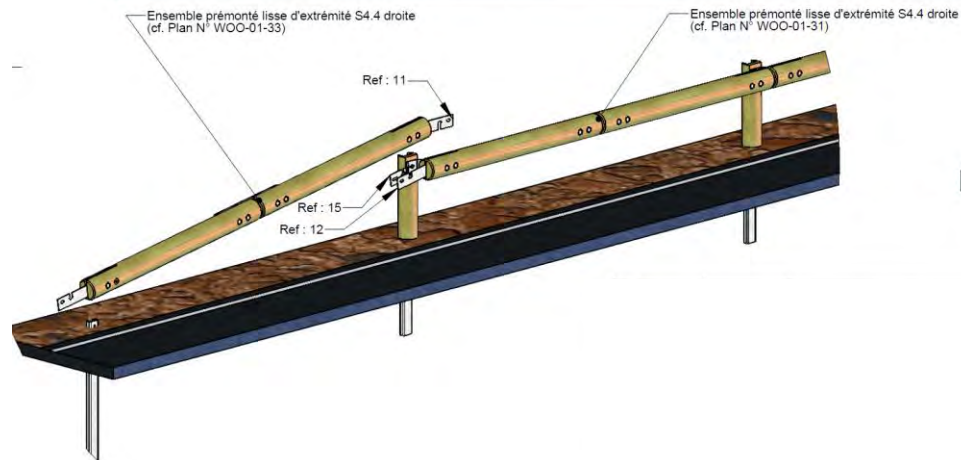
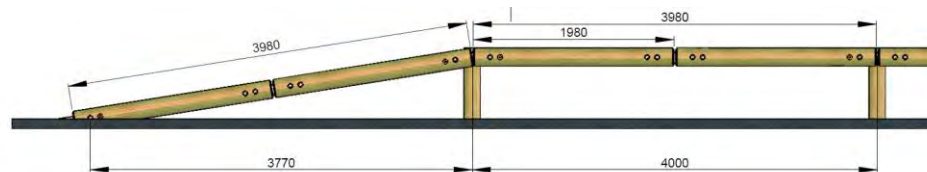
Vue latérale

NB : Cotes en mm

GLISSIÈRE DE SÉCURITÉ MIXTE BOIS-ACIER N2-W7-A

SOLOBOIS S4.4

Extrémité **gauche**



Vue latérale

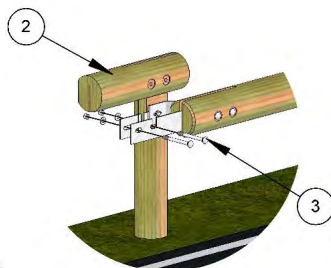
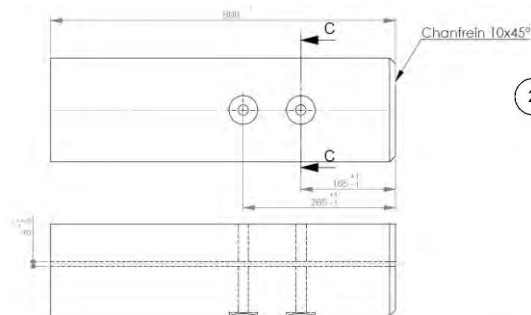
NB : Cotes en mm

GLISSIÈRE DE SÉCURITÉ MIXTE BOIS-ACIER N2-W7-A

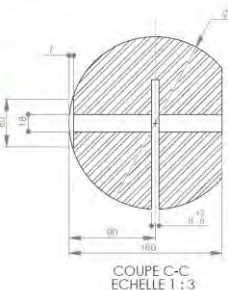
SOLOBOIS S4.4

Traitement alternatif d'extrémité – About de fin tout bois

About de fin **GAUCHE**



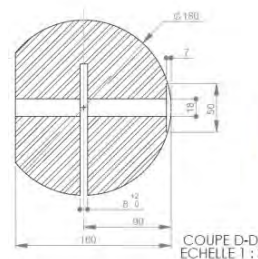
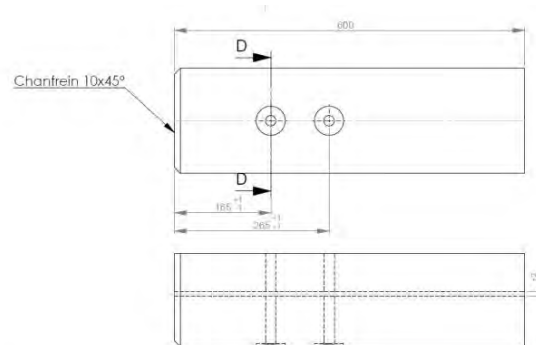
Non certifié CE



Matière : Pin Sylvestre
Finition : Traité autoclave cl.4

COUPE C-C
ECHELLE 1 : 3

About de fin **DROITE**



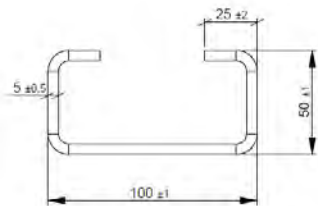
Matière : Pin Sylvestre
Finition : Traité autoclave cl.4

GLISSIÈRE DE SÉCURITÉ MIXTE BOIS-ACIER N2-W7-A

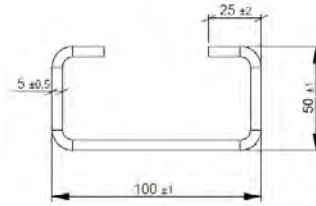
SOLOBOIS S4.4

Supports

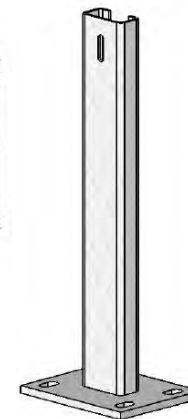
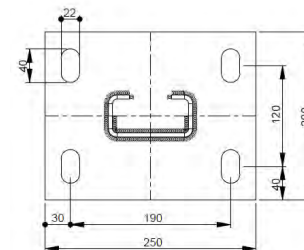
Support C100 acier galvanisé- **1,50 m (L)**



OPTION 1 : Support C100 acier galvanisé - **2,00 m (L)** pour sols meubles



OPTION 2 : Support C100 acier galvanisé hauteur 700 mm **sur platine** (longrine béton)



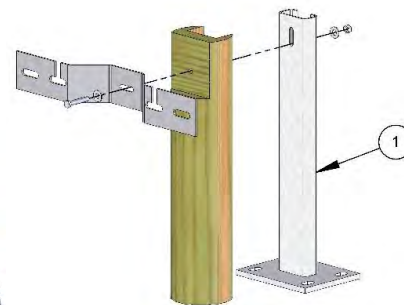
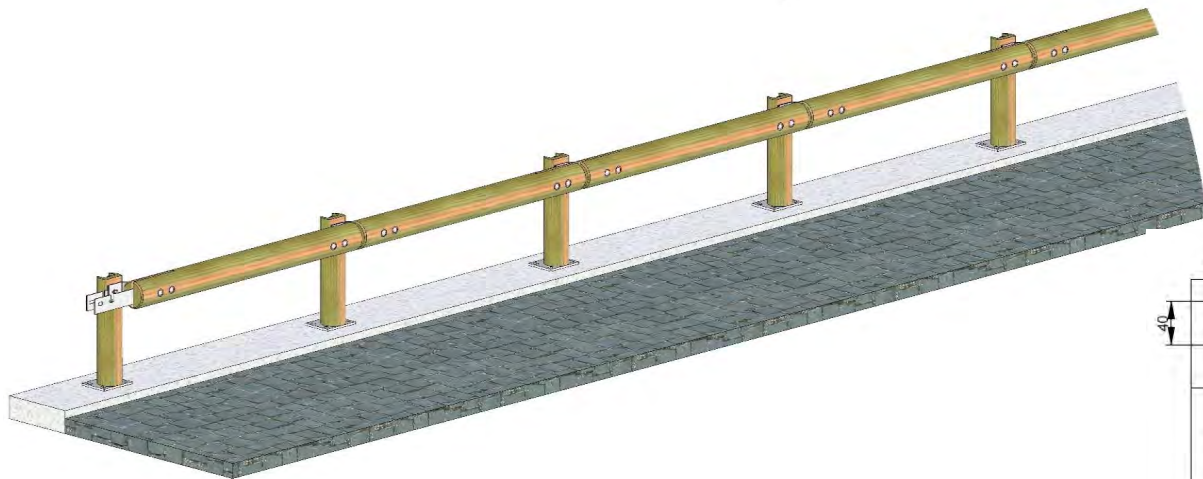
Non certifié CE

GLISSIÈRE DE SÉCURITÉ MIXTE BOIS-ACIER N2-W7-A

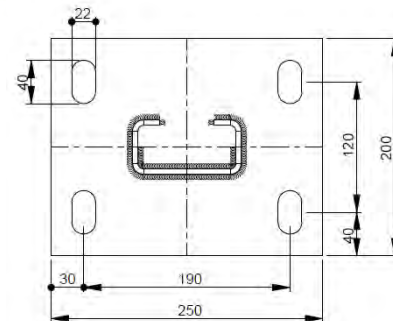
SOLOBOIS S4.4

Supports

OPTION 2 : Support C100 acier galvanisé hauteur 700 mm **sur platine** (longrine béton)



Non certifié CE

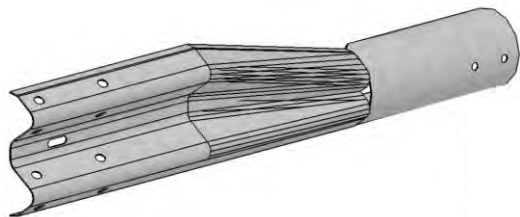


GLISSIÈRE DE SÉCURITÉ MIXTE BOIS-ACIER N2-W7-A

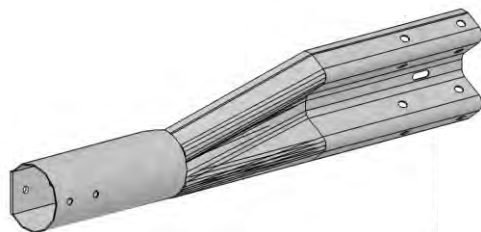
SOLOBOIS S4.4 - OPTIONS

Raccord constructif SOLOBOIS sur glissière métallique de type GS NF

Raccord SOLOBOIS / GS côté **GAUCHE**



Raccord SOLOBOIS / GS côté **DROIT**



Non certifié CE

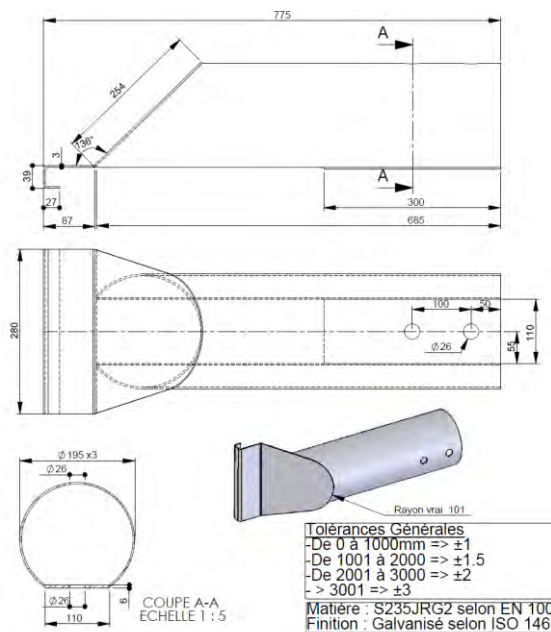


GLISSIÈRE DE SÉCURITÉ MIXTE BOIS-ACIER N2-W7-A

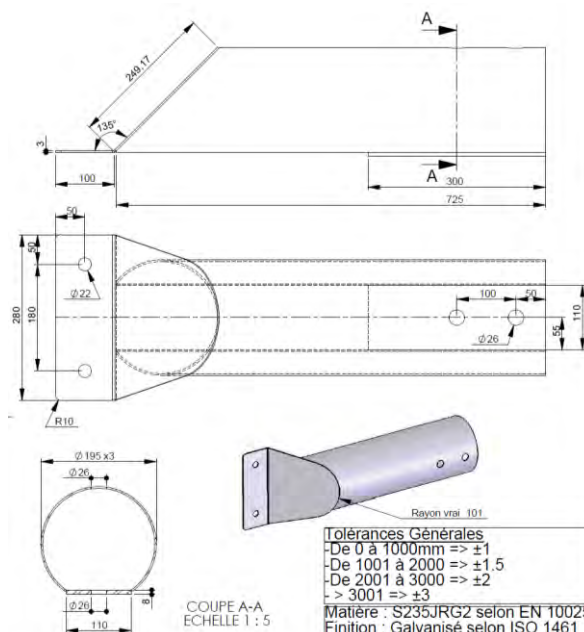
SOLOBOIS S4.4 - OPTIONS

Queue de carpe à spiter ou standard

Queue de carpe standard



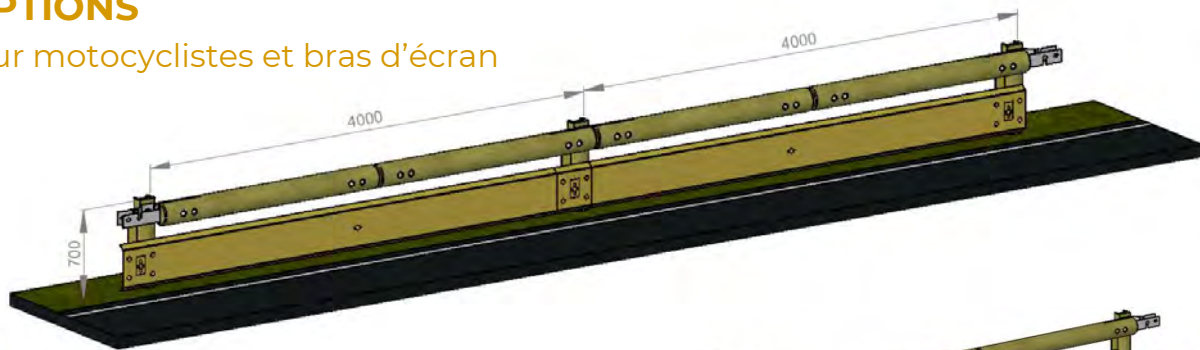
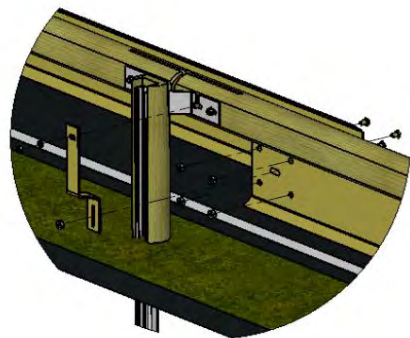
Queue de carpe à spiter (spécial GBA ou mur béton)



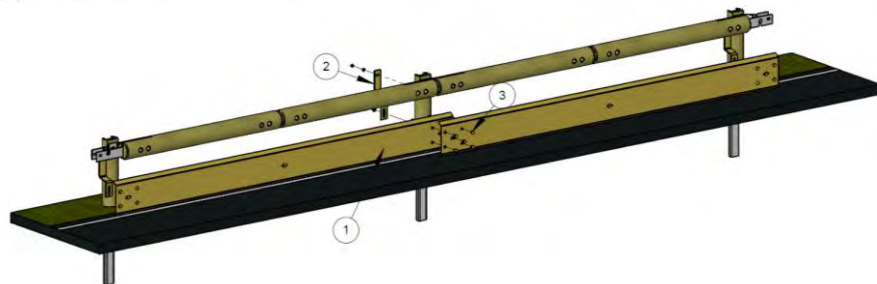
GLISSIÈRE DE SÉCURITÉ MIXTE BOIS-ACIER N2-W7-A

SOLOBOIS S4.4 - OPTIONS

Écran de protection pour motocyclistes et bras d'écran



Non certifié CE



Bras d'écran protection motards type SOLOBOIS :

- ✓ Dédié à la jonction de l'écran de protection motards avec SOLOBOIS
- ✓ Réalisation en acier S235 JR
- ✓ Finition : galvanisé à chaud selon ISO1461 ou thermolaqué RAL 7008

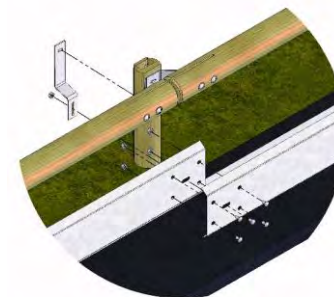
Écran de protection moto NF – 37 cm :

- ✓ Se positionne sous la glissière SOLOBOIS à l'aide d'un bras d'écran
- ✓ Réalisation en acier S235 JR **galvanisé à chaud** selon ISO1461
- ✓ Finition : galvanisée ou thermolaquée RAL 7008
- ✓ Poids : 34,00 kg
- ✓ Dimensions : largeur 37 cm x 4320 mm de longueur

GLISSIÈRE DE SÉCURITÉ MIXTE BOIS-ACIER N2-W7-A

SOLOBOIS S4.4 - OPTIONS

Écran de protection pour motocyclistes et bras d'écran

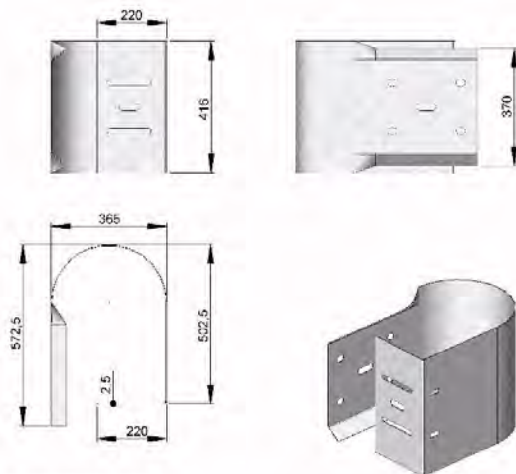


GLISSIÈRE DE SÉCURITÉ MIXTE BOIS-ACIER N2-W7-A

SOLOBOIS S4.4 - OPTIONS

Extrémité pour écran de protection pour motocyclistes

Extrémité type U pour fin ou début de file d'écran de protection motards.



Matière : S235JRG2
Finition : Galvanisé à chaud
Poids Galva : 12.7 kg

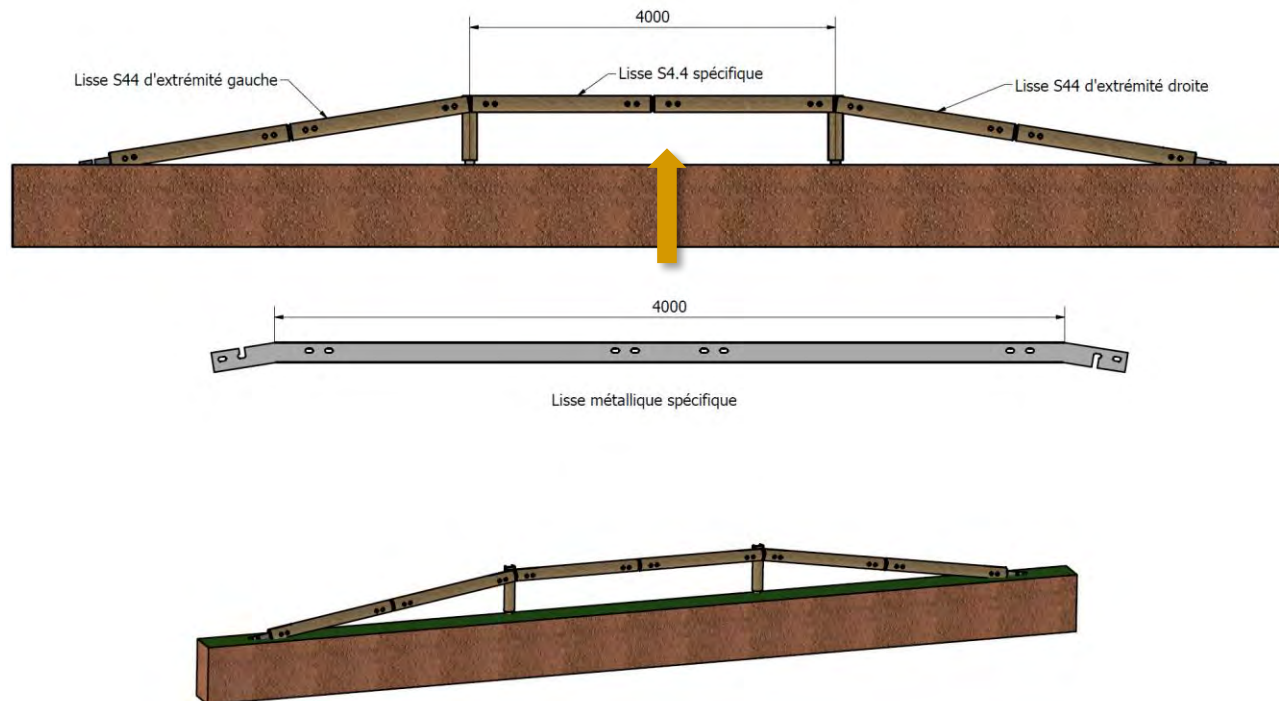
- ✓ Se positionne en début ou fin de file d'écran moto pour protéger le dernier support
- ✓ Réalisation en acier S235 JR galvanisé à chaud selon ISO1461
- ✓ Poids : 12,7 kg
- ✓ Encombrement : 572 x 365 mm



GLISSIÈRE DE SÉCURITÉ MIXTE BOIS-ACIER N2-W7-A

SOLOBOIS S4.4 - OPTIONS

Spécial linéaire court



GLISSIÈRE DE SÉCURITÉ MIXTE BOIS-ACIER N2-W7-A

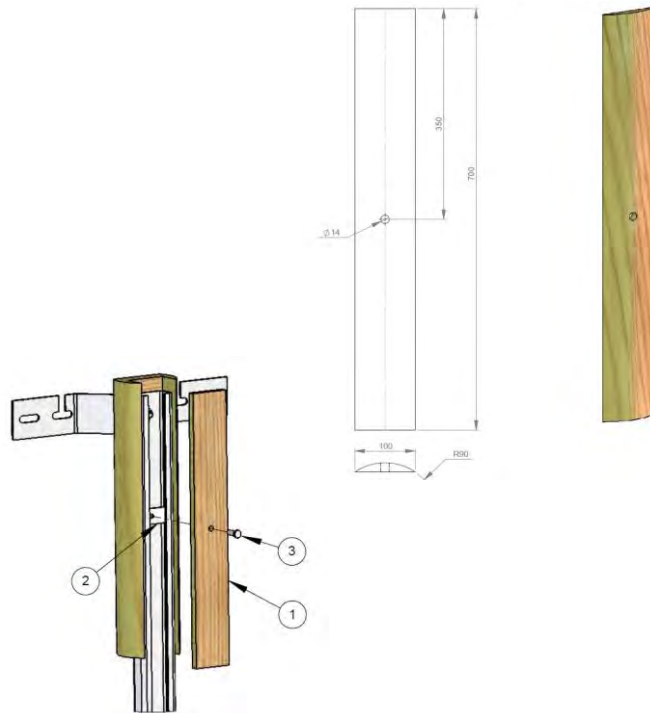
SOLOBOIS S4.4 - OPTIONS

Planchette d'occultation du support C100



Kit planchette arrière d'occultation du support métallique :

- ✓ Kit composé d'une planchette en bois massif autoclavé + 1 plaquette métallique taraudée 85x40x5 + vis 12x35
- ✓ Se positionne grâce à la plaquette métallique dans le profilé du support C100
- ✓ Réalisation en acier S235 JR
- ✓ Finition : galvanisée



GLISSIÈRE DE SÉCURITÉ MIXTE BOIS-ACIER N2-W7-A

SOLOBOIS S4.4

Route départementale



GLISSIÈRE DE SÉCURITÉ MIXTE BOIS-ACIER N2-W7-A

SOLOBOIS S4.4



Route départementale



GLISSIÈRE DE SÉCURITÉ MIXTE BOIS-ACIER N2-W7-A

SOLOBOIS S4.4

solowood

SOLOSAR

Plus nous, votre projet est unique

UNIPROMET



Voirie communale



GLISSIÈRE DE SÉCURITÉ MIXTE BOIS-ACIER N2-W7-A

SOLOBOIS S4.4

solowood

SOLOSAR

ÉCLAIREMENTS - EX - NAT - SÉCURITÉ - AMÉNAGEMENT

Pour nous, votre projet est unique

UNIPROMET

Parking d'hôpital



GLISSIÈRE DE SÉCURITÉ MIXTE BOIS-ACIER N2-W7-A

SOLOBOIS S4.4

solowood

SOLOSAR
É. LAURENTS - É. JAC - SÉCURETÉ - AMÉNAGEMENT

Pour nous, votre projet est unique

UNIPROMET 



Parking d'un bâtiment public



GLISSIÈRE DE SÉCURITÉ MIXTE BOIS-ACIER N2-W7-A

SOLOBOIS S4.4

solowood

SOLOSAR

ÉCLAIREMENT - EX - NAT - SÉCURITÉ - AMÉNAGEMENT

Pour nous, votre projet est unique

UNIPROMET



Chemin cyclistes et piétons



GLISSIÈRE DE SÉCURITÉ MIXTE BOIS-ACIER N2-W7-A

SOLOBOIS S4.4

solowood

SOLOSAR
S. LAURENTS - EX. NAT. SÉCURITÉ - AMM. COUVERT

Pour nous, votre projet est unique
UNIPROMET 



Voirie communale



GLISSIÈRE DE SÉCURITÉ MIXTE BOIS-ACIER N2-W7-A

SOLOBOIS S4.4

solowood

SOLOSAR
É. LAURENTS - É. Y. LAURENTS - J. M. LAURENTS

Pour nous, votre projet est unique

UNIPROMET



Voirie communale



GLISSIÈRE DE SÉCURITÉ MIXTE BOIS-ACIER N2-W7-A

SOLOBOIS S4.4

solowood

SOLOSAR
S. LAURENTS - EX. NAT. SÉCURITÉ - AMM. COMMERCE

Pour nous, votre projet est unique
UNIPROMET



Parking de surface commerciale



GLISSIÈRE DE SÉCURITÉ MIXTE BOIS-ACIER N2-W7-A

SOLOBOIS S4.4

solowood

SOLOSAR

Pour nous, votre projet est unique

UNIPROMET



Zone commerciale



GLISSIÈRE DE SÉCURITÉ MIXTE BOIS-ACIER N2-W7-A

SOLOBOIS S4.4

solowood

SOLOSAR
É. LAURENTS - É. Y. LAURENTS - J. LAURENTS

Pour nous, votre projet est unique

UNIPROMET 



Aménagement de friches industrielles en zone tertiaire



02

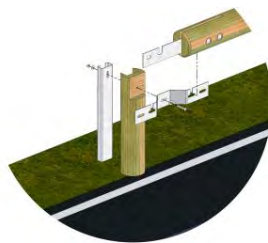
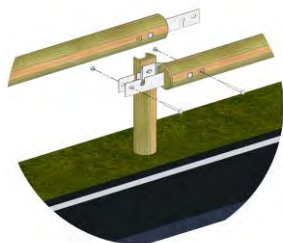
SOLOBOIS S4.2

GLISSIÈRE DE SÉCURITÉ MIXTE BOIS-ACIER N2-W5-A

SOLOBOIS S4.2

INFOS TECHNIQUES

- ✓ **Composants en acier** : S235 JR galvanisé à chaud selon ISO 1461
- ✓ **Composants en bois massif** : pin sylvestre autoclavé classe 4 selon EN 335 garantis 10 ans contre le pourrissement
- ✓ **Support** : profilé C100 longueur 1,50m (2 m et sur platine optionnels)
- ✓ **Déflexion dynamique** : 1,40 m
- ✓ **Encombrement** : 700 mm (h) x 350 mm (l)
- ✓ **Lisse horizontale prémontée de 4 m**
- ✓ Ce dispositif a été testé selon EN 1317 en **N2 – W5 - ASI A** et est certifié CE par ASCQUER



AVANTAGES EXCLUSIFS DU PRODUIT

- ✓ **Mixte bois et acier** : robustesse, esthétique et durabilité
- ✓ Composants bois **garantis 10 ans** contre le pourrissement prématuré
- ✓ **Implantation** : support à sceller dans le sol. Support sur platine disponible (hors champ CE)
- ✓ Rayon de **courbure jusqu'à 8 m** avec lisse de 4 m
- ✓ **Facilité de pose**
- ✓ **Acier invisible** à l'avant du dispositif
- ✓ Se décline en finition galvanisée ou thermolaquée.
- ✓ **Made in France (Moselle)**
- ✓ Existe en version avec interdistance supports de 4 m : **S4.4**

GLISSIÈRE DE SÉCURITÉ MIXTE BOIS-ACIER N2-W5-A

SOLOBOIS S4.2

solowood

SOLOSAR
S. LAURENTS - EX. NAT. SECURITE - AMM. COCHET

Pour nous, votre projet est unique

UNIPROMET 

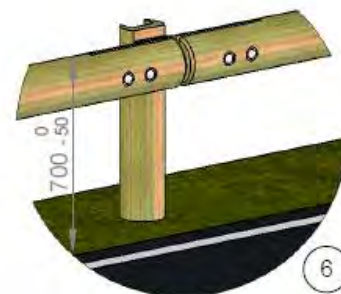
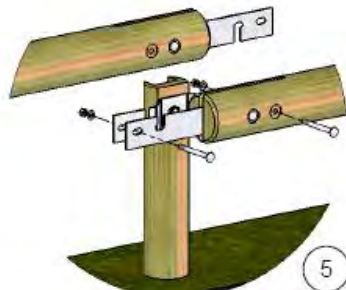
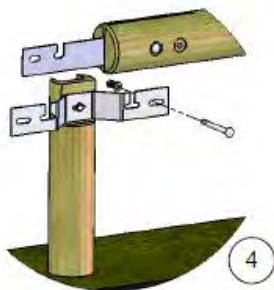
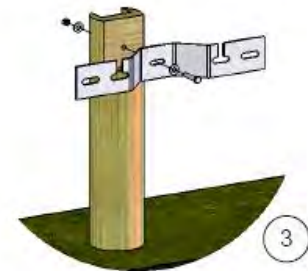
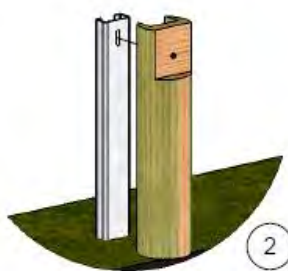
CE



GLISSIÈRE DE SÉCURITÉ MIXTE BOIS-ACIER N2-W5-A

SOLOBOIS S4.2

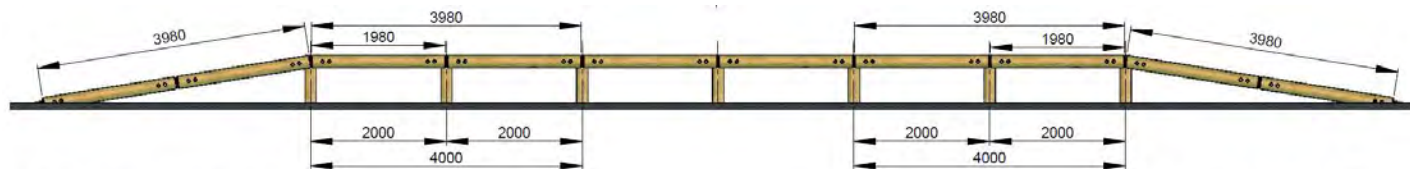
Étapes de montage



GLISSIÈRE DE SÉCURITÉ MIXTE BOIS-ACIER N2-W5-A

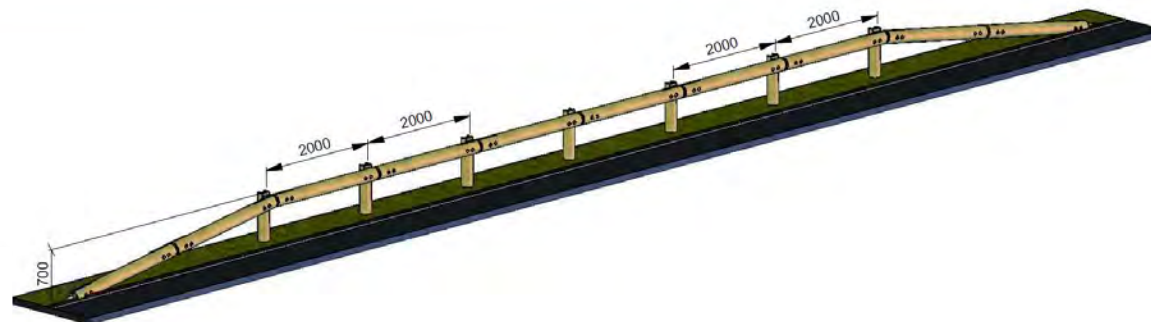
SOLOBOIS S4.2

Extrémités



Solo Bois S4.2 Extrémité Gauche composé :
-1x Lisse pré montée S4.2 Extrémité Gauche
-1x Lisse pré montée S4.4 Extrémité Droit

Solo Bois S4.2 Extrémité Droit composé :
-1x Lisse pré montée S4.2 Extrémité Droit
-1x Lisse pré montée S4.4 Extrémité Gauche



GLISSIÈRE DE SÉCURITÉ MIXTE BOIS-ACIER N2-W5-A

SOLOBOIS S4.2

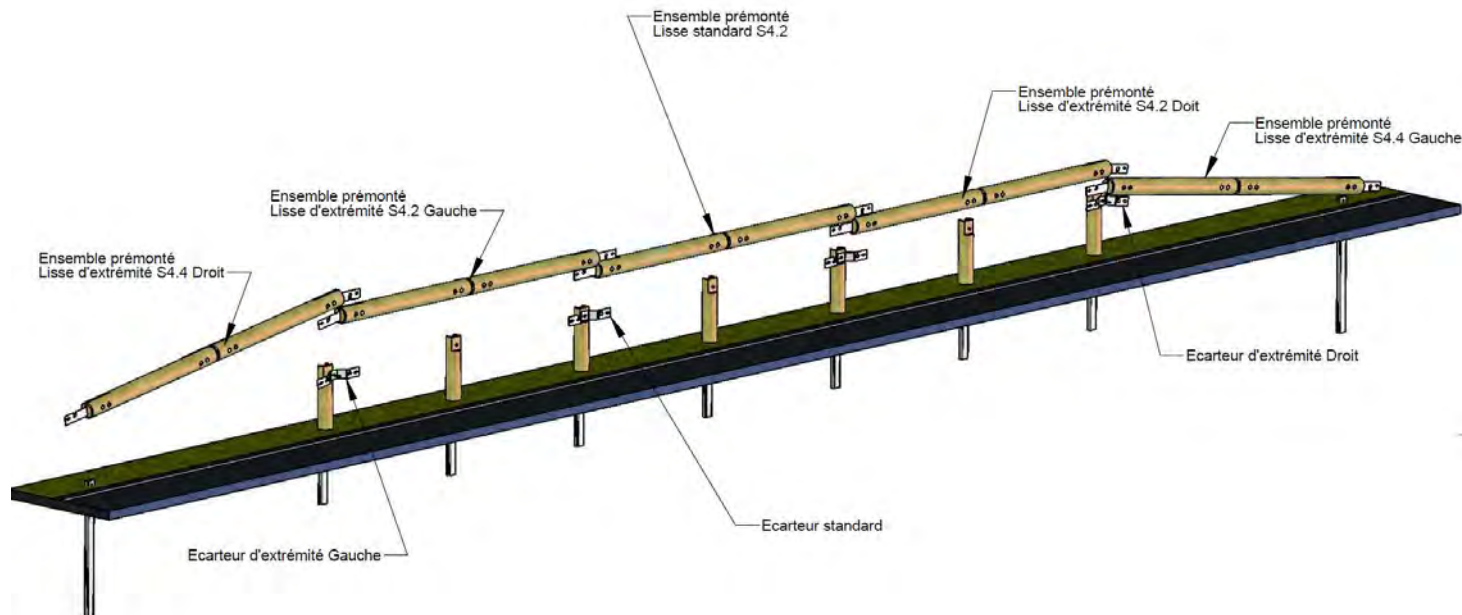
Extrémités

solowood

SOLOSAR

Pour tous vos projets en bois

UNIPROMET

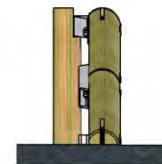
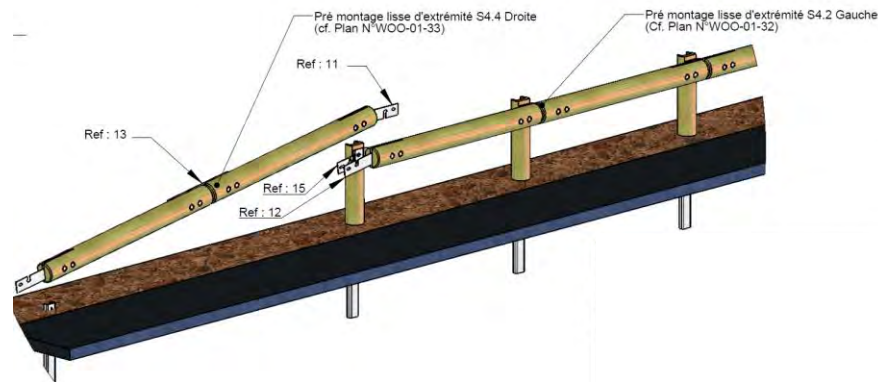
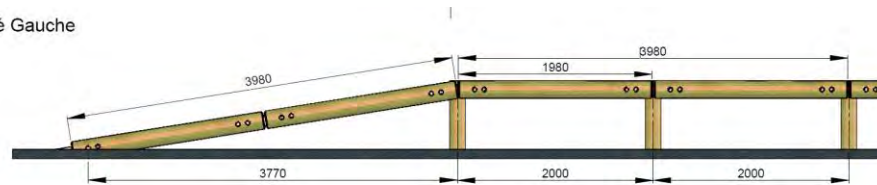


GLISSIÈRE DE SÉCURITÉ MIXTE BOIS-ACIER N2-W5-A

SOLOBOIS S4.2

Extrémité gauche

Ref : Extrémité Gauche



Vue latérale

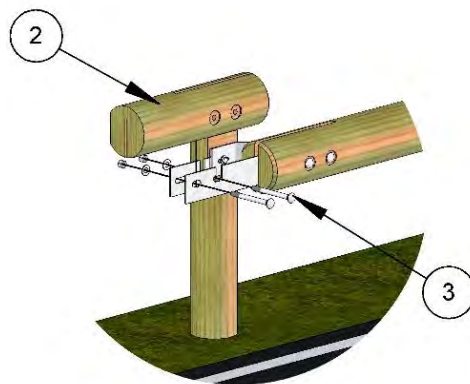
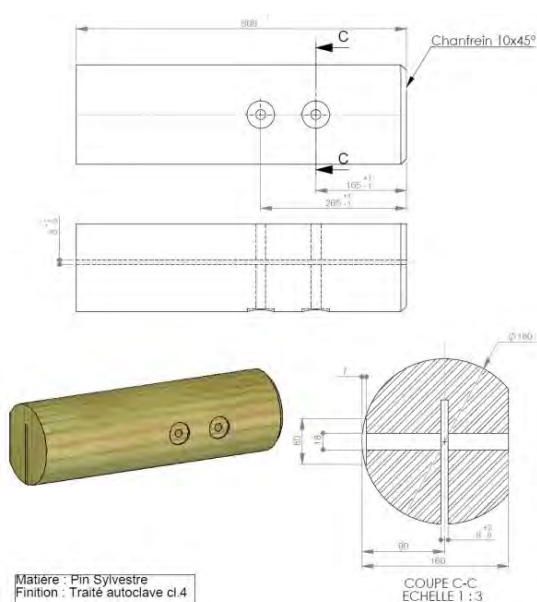
NB : Cotes en mm

GLISSIÈRE DE SÉCURITÉ MIXTE BOIS-ACIER N2-W5-A

SOLOBOIS S4.2 - OPTIONS

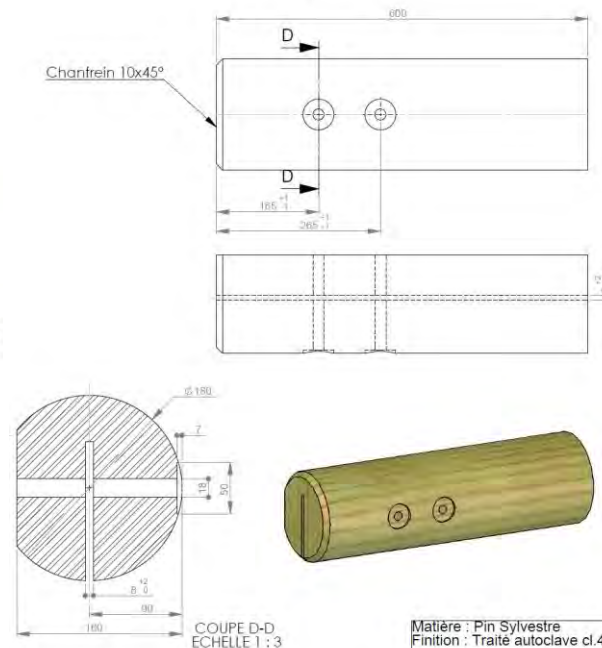
Traitement alternatif d'extrémité – About de fin tout bois

About de fin **GAUCHE**



Non certifié CE

About de fin **DROITE**

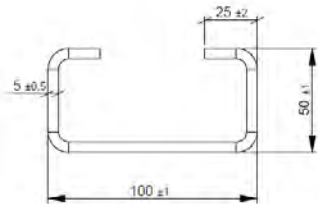


GLISSIÈRE DE SÉCURITÉ MIXTE BOIS-ACIER N2-W5-A

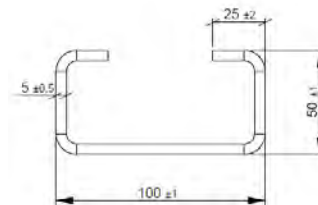
SOLOBOIS S4.2

Supports

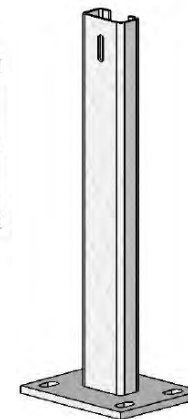
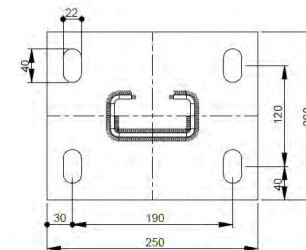
Support C100 acier galvanisé - **1,50 m (L)**



OPTION 1 : Support C100 acier galvanisé - **2,00 m (L)** pour sols meubles



OPTION 2 : Support C100 acier galvanisé hauteur 700 mm **sur platine** (longrine béton)



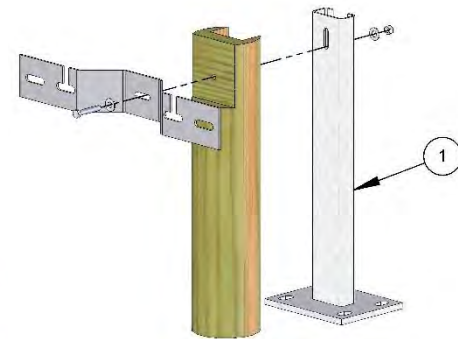
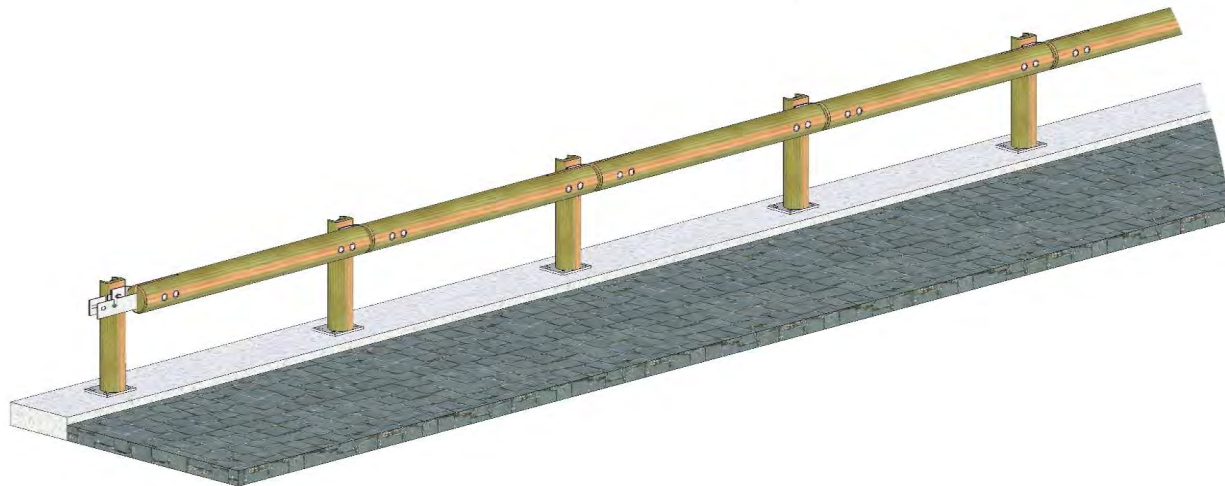
Non certifié CE

GLISSIÈRE DE SÉCURITÉ MIXTE BOIS-ACIER N2-W5-A

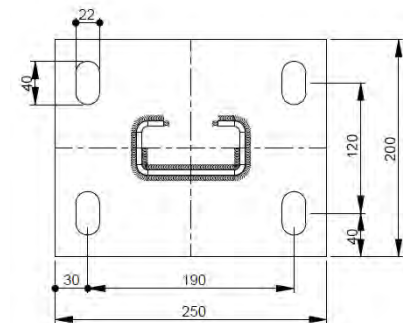
SOLOBOIS S4.2

Supports

OPTION 2 : Support C100 acier galvanisé
hauteur 700 mm sur platine (longrine béton)



Non certifié CE

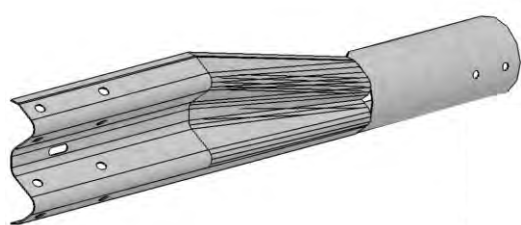


GLISSIÈRE DE SÉCURITÉ MIXTE BOIS-ACIER N2-W5-A

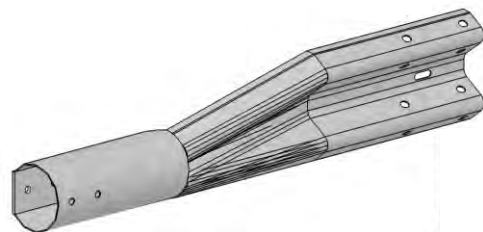
SOLOBOIS S4.2 - OPTIONS

Raccord constructif SOLOBOIS sur glissière métallique de type GS NF

Raccord SOLOBOIS / GS côté GAUCHE



Raccord SOLOBOIS / GS côté DROIT



Non certifié CE

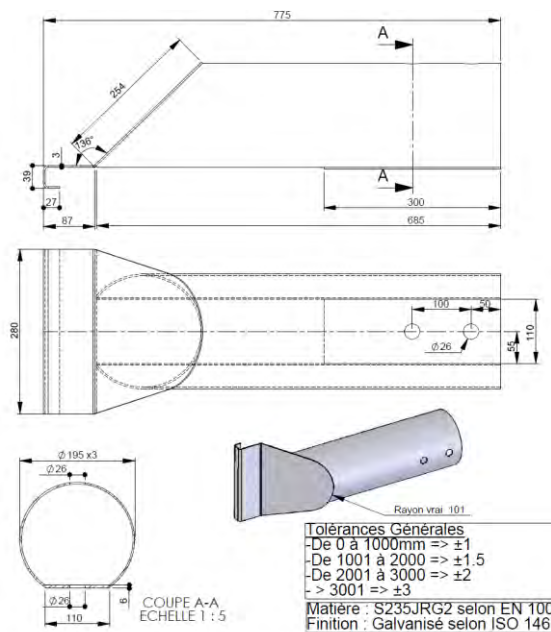


GLISSIÈRE DE SÉCURITÉ MIXTE BOIS-ACIER N2-W5-A

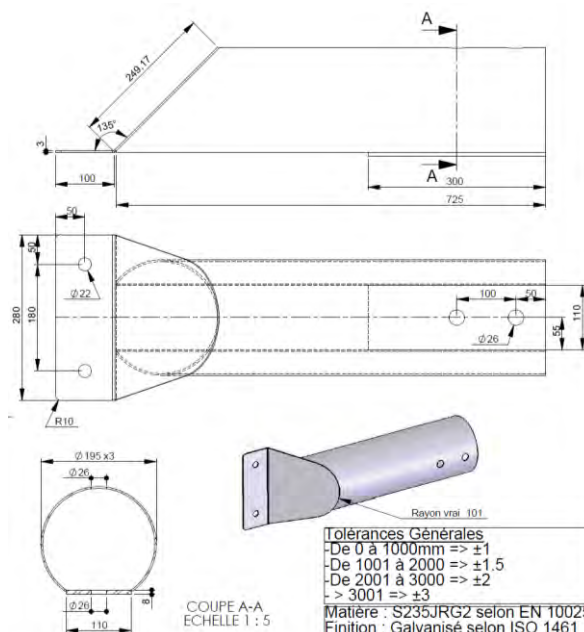
SOLOBOIS S4.2 - OPTIONS

Queue de carpe à spiter ou standard

Queue de carpe standard



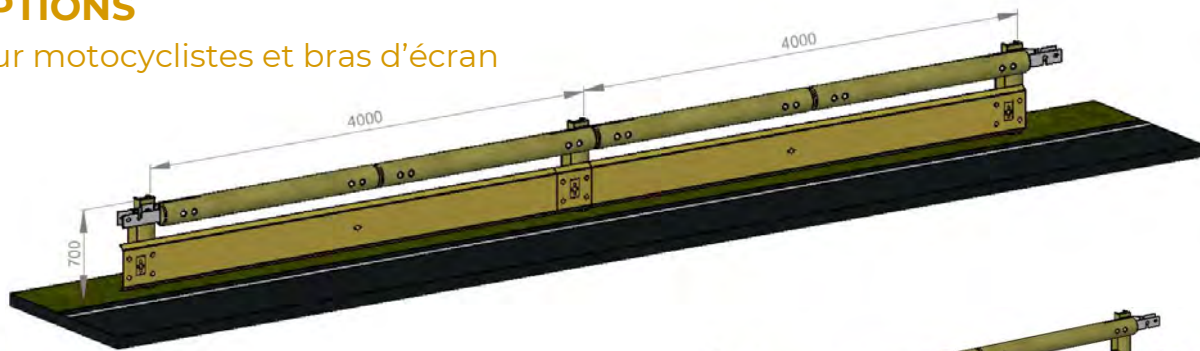
Queue de carpe à spiter (spécial GBA ou mur béton)



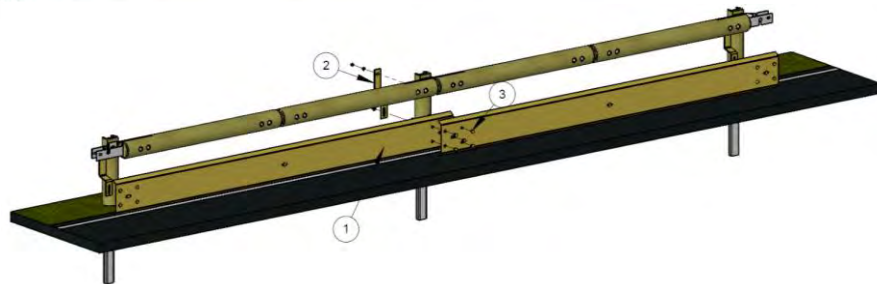
GLISSIÈRE DE SÉCURITÉ MIXTE BOIS-ACIER N2-W5-A

SOLOBOIS S4.2 - OPTIONS

Écran de protection pour motocyclistes et bras d'écran



Non certifié CE

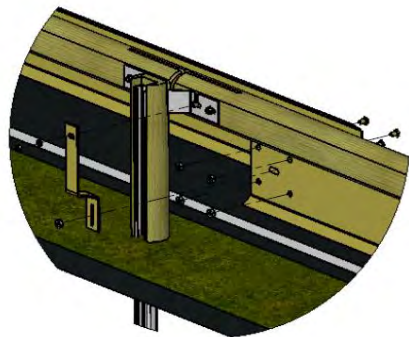


Bras d'écran protection motards type SOLOBOIS :

- ✓ Dédié à la jonction de l'écran de protection motards avec SOLOBOIS
- ✓ Réalisation en acier S235 JR
- ✓ Finition : galvanisé à chaud selon ISO1461 ou thermolaqué RAL 7008

Écran de protection moto NF – 37 cm :

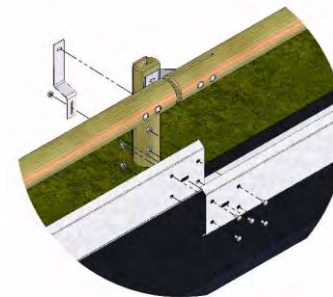
- ✓ Se positionne sous la glissière SOLOBOIS à l'aide d'un bras d'écran
- ✓ Réalisation en acier S235 JR **galvanisé à chaud** selon ISO1461
- ✓ Finition : galvanisée ou thermolaquée RAL 7008
- ✓ Poids : 34,00 kg
- ✓ Dimensions : largeur 37 cm x 4320 mm de longueur



GLISSIÈRE DE SÉCURITÉ MIXTE BOIS-ACIER N2-W5-A

SOLOBOIS S4.2 - OPTIONS

Écran de protection pour motocyclistes et bras d'écran

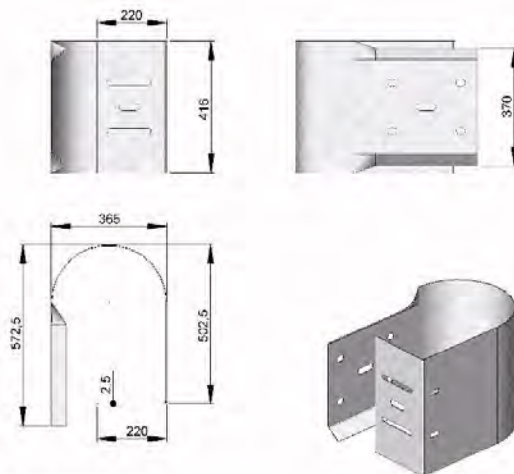


GLISSIÈRE DE SÉCURITÉ MIXTE BOIS-ACIER N2-W5-A

SOLOBOIS S4.2 - OPTIONS

Extrémité pour écran de protection pour motocyclistes

Extrémité type U pour fin ou début de file d'écran de protection motards.



Matière : S235JRG2
Finition : Galvanisé à chaud
Poids Galva : 12.7 kg

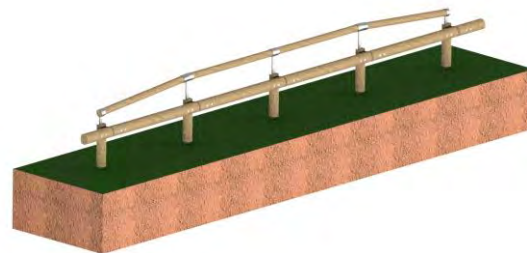
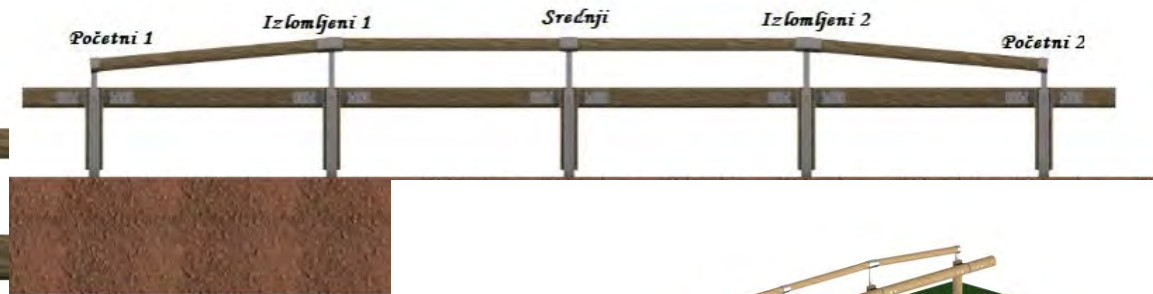
- ✓ Se positionne en début ou fin de file d'écran moto pour protéger le dernier support
- ✓ Réalisation en acier S235 JR galvanisé à chaud selon ISO1461
- ✓ Poids : 12,7 kg
- ✓ Encombrement : 572 x 365 mm



GLISSIÈRE DE SÉCURITÉ MIXTE BOIS-ACIER N2-W5-Δ

SOLOBOIS S4.2 - OPT

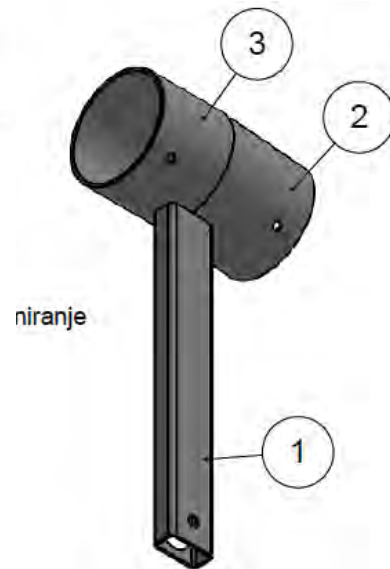
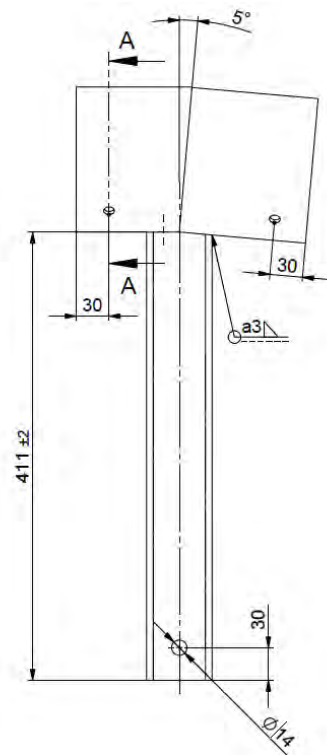
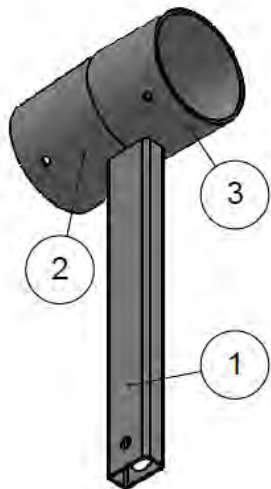
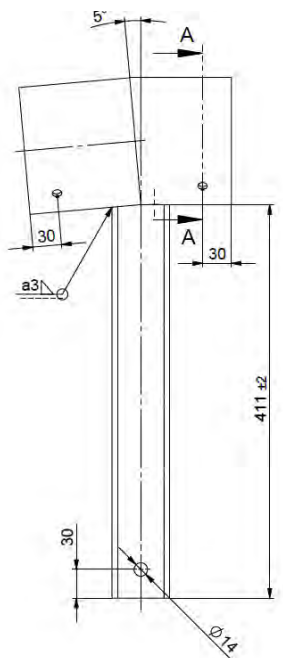
Déhausse de main courante



GLISSIÈRE DE SÉCURITÉ MIXTE BOIS-ACIER N2-W5-A

SOLOBOIS S4.2 - OPTIONS

Réhausse de main courante



GLISSIÈRE DE SÉCURITÉ MIXTE BOIS-ACIER N2-W5-A

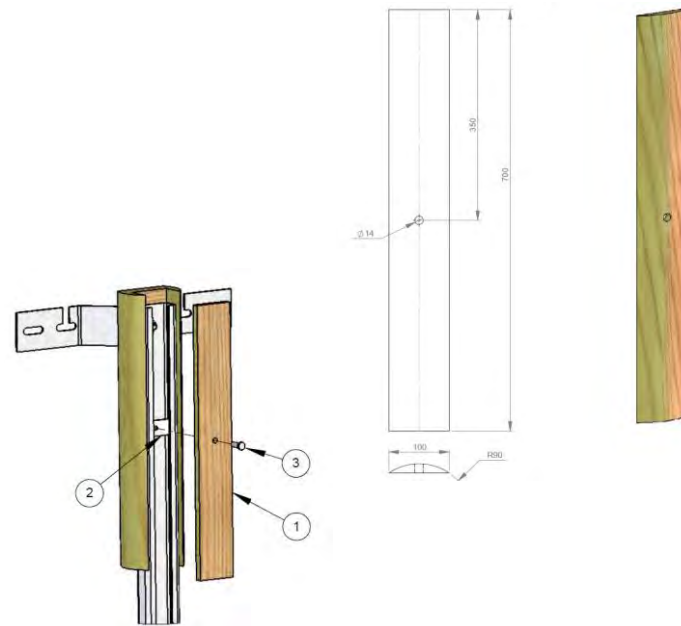
SOLOBOIS S4.2 - OPTIONS

Planchette d'occultation du support C100



Kit planchette arrière d'occultation du support métallique :

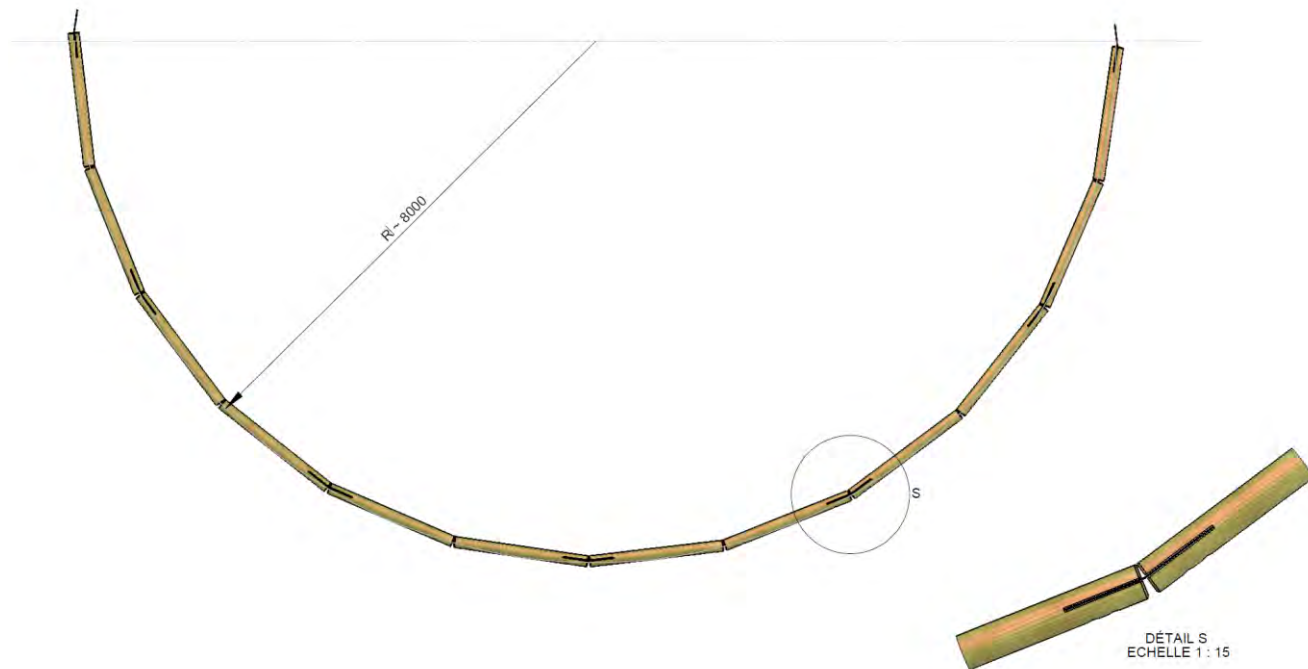
- ✓ Kit composé d'une planchette en bois massif autoclavé + 1 plaquette métallique taraudée 85x40x5 + vis 12x35
- ✓ Se positionne grâce à la plaquette métallique dans le profilé du support C100
- ✓ Réalisation en acier S235 JR
- ✓ Finition : galvanisée



GLISSIÈRE DE SÉCURITÉ MIXTE BOIS-ACIER N2-W5-A

SOLOBOIS S4.2 – OPTIONS

Schéma de courbure



GLISSIÈRE DE SÉCURITÉ MIXTE BOIS-ACIER N2-W5-A

SOLOBOIS S4.2

Voirie communale



GLISSIÈRE DE SÉCURITÉ MIXTE BOIS-ACIER N2-W5-A

SOLOBOIS S4.2



Voirie communale



GLISSIÈRE DE SÉCURITÉ MIXTE BOIS-ACIER N2-W5-A

SOLOBOIS S4.2

solowood

SOLOSAR
S. LAURENTS - EX. NAT. SECURITE - AMM. COCHET

Pour nous, votre projet est unique
UNIPROMET



Buisness Park



GLISSIÈRE DE SÉCURITÉ MIXTE BOIS-ACIER N2-W5-A

SOLOBOIS S4.2

solowood

SOLOSAR
S. LAURENTS - EX. NAT. SÉCURITÉ - AMM. COUVERT

Pour nous, votre projet est unique

UNIPROMET 

Entrée d'agglomération



GLISSIÈRE DE SÉCURITÉ MIXTE BOIS-ACIER N2-W5-A

SOLOBOIS S4.2

solowood

SOLOSAR

ÉVALUÉS EN MATIÈRE DE SÉCURITÉ

Pour nous, votre projet est unique

UNIPROMET

Route départementale de montagne



GLISSIÈRE DE SÉCURITÉ MIXTE BOIS-ACIER N2-W5-A

SOLOBOIS S4.2

solowood

SOLOSAR
ÉQUIPEMENTS - EX - NAT - SÉCURITÉ - AMÉNAGEMENT

Pour nous, votre projet est unique
UNIPROMET



Voirie communale



GLISSIÈRE DE SÉCURITÉ MIXTE BOIS-ACIER N2-W5-A

SOLOBOIS S4.2

solowood

SOLOSAR
ÉLÉMENTS - EX - NAT - SÉCURITÉ - AMÉNAGEMENT

Pour nous, votre projet est unique

UNIPROMET 



Lotissement



GLISSIÈRE DE SÉCURITÉ MIXTE BOIS-ACIER N2-W5-A

SOLOBOIS S4.2

solowood

SOLOSAR

Plus nous, votre projet est unique

UNIPROMET



Drive in



GLISSIÈRE DE SÉCURITÉ MIXTE BOIS-ACIER N2-W5-A

SOLOBOIS S4.2

solowood

SOLOSAR
É. CALMETS - É. NAT. SÉCURITÉ - AMM. COMMET

Pour nous, votre projet est unique

UNIPROMET 



Route départementale



03

SOLOBOIS S2.2

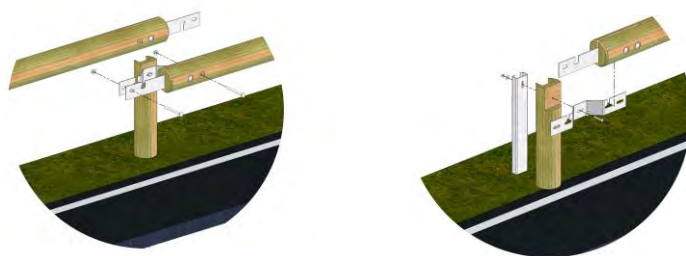
DISPOSITION CONSTRUCTIVE

DISPOSITION CONSTRUCTIVE MIXTE BOIS ET ACIER SPÉCIAL COURBES ET SECTIONS COURTES

SOLOBOIS S2.2 – non certifié CE

INFOS TECHNIQUES

- ✓ **Composants en acier** : S235 JR galvanisé à chaud selon ISO 1461
- ✓ **Composants en bois massif** : pin sylvestre autoclavé classe 4 selon EN 335 garantis 10 ans contre le pourrissement
- ✓ **Support** : profilé C100 longueur 1,50m (2 m et sur platine optionnels)
- ✓ **Encombrement** : 700 m (h) x 350 mm (l)
- ✓ **Lisse horizontale prémontée de 2 m**
- ✓ Non certifié CE



AVANTAGES EXCLUSIFS DU PRODUIT

- ✓ **Mixte bois et acier** : robustesse, esthétique et durabilité
- ✓ Composants bois **garantis 10 ans** contre le pourrissement prématuré
- ✓ **Implantation** : support à sceller dans le sol ou support sur platine
- ✓ Rayon de **courbure prononcé**
- ✓ **Lisse de 2 m légère et prémontée**
- ✓ **Facilité de pose**
- ✓ **Acier invisible** à l'avant du dispositif
- ✓ Se décline en finition galvanisée ou thermolaquée.
- ✓ **Made in France (Moselle)**
- ✓ Existe en version certifiée CE en lisse de 4 m : **S4.4 ou S4.2**



DISPOSITION CONSTRUCTIVE MIXTE BOIS ET ACIER SPÉCIAL COURBES ET SECTIONS COURTES

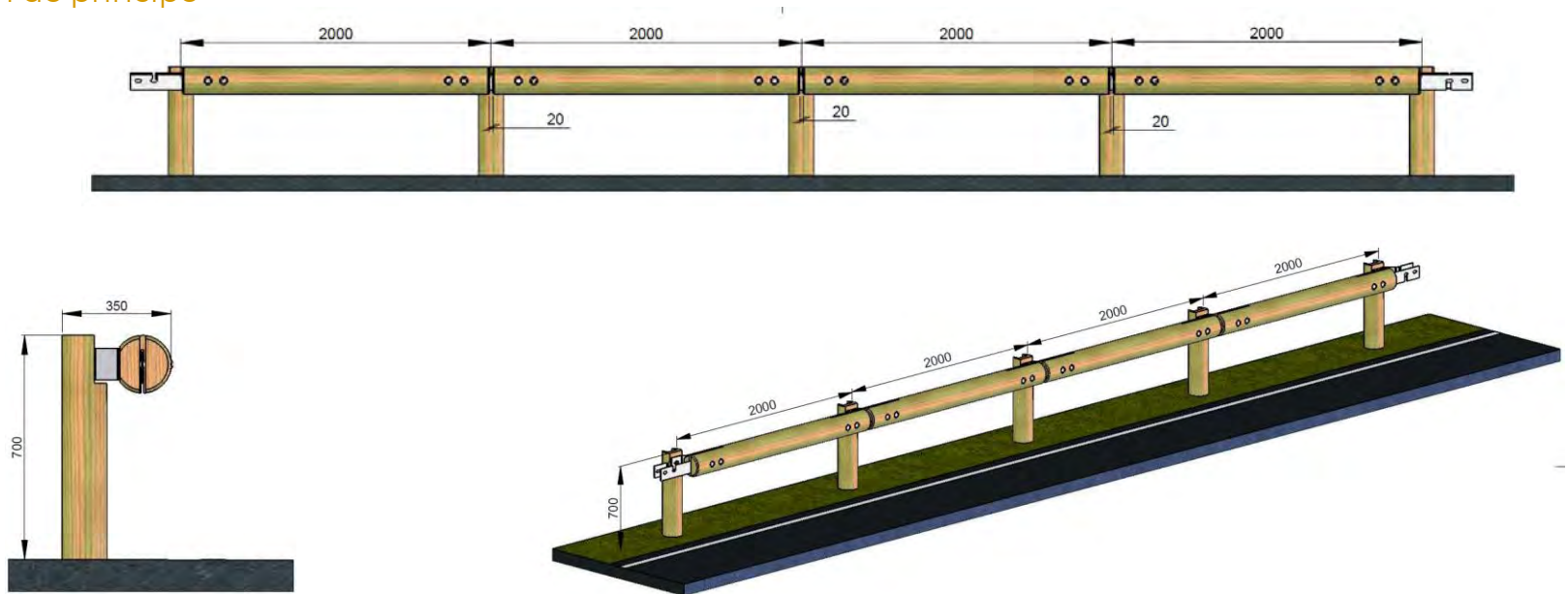
SOLOBOIS S2.2 – non certifié CE



DISPOSITION CONSTRUCTIVE MIXTE BOIS ET ACIER SPÉCIAL COURBES ET SECTIONS COURTES

SOLOBOIS S2.2 – non certifié CE

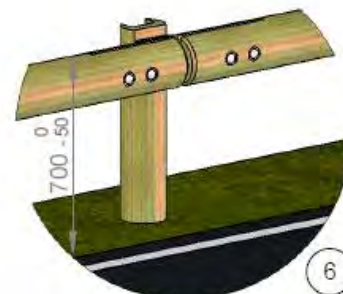
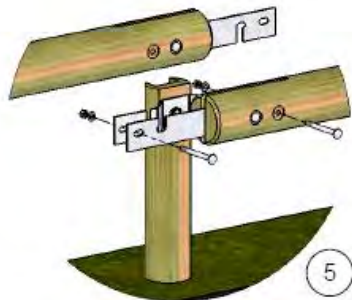
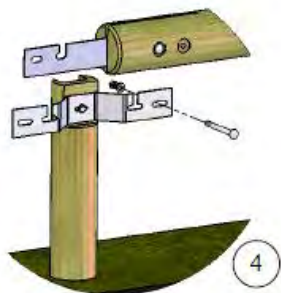
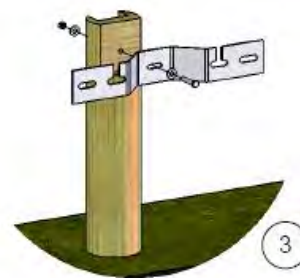
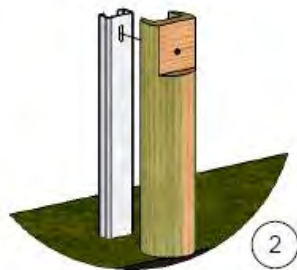
Plan de principe



DISPOSITION CONSTRUCTIVE MIXTE BOIS ET ACIER SPÉCIAL COURBES ET SECTIONS COURTES

SOLOBOIS S2.2 – non certifié CE

Étapes de montage

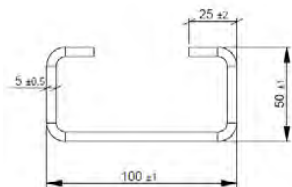


DISPOSITION CONSTRUCTIVE MIXTE BOIS ET ACIER SPÉCIAL COURBES ET SECTIONS COURTES

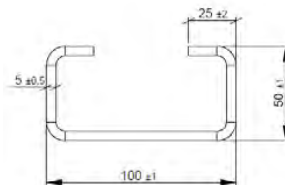
SOLOBOIS S2.2 – non certifié CE

Supports

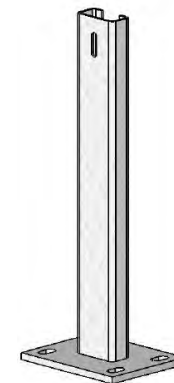
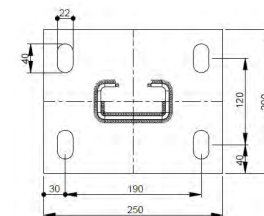
Support C100 acier galvanisé- **1,50 m (L)**



OPTION 1 : Support C100 acier galvanisé - **2,00 m (L)** pour sols meubles



OPTION 2 : Support C100 acier galvanisé hauteur 700 mm **sur platine** (longrine béton)



Non certifié CE

DISPOSITION CONSTRUCTIVE MIXTE BOIS ET ACIER SPÉCIAL COURBES ET SECTIONS COURTES

SOLOBOIS S2.2 – non certifié CE



Aire de repos



DISPOSITION CONSTRUCTIVE MIXTE BOIS ET ACIER SPÉCIAL COURBES ET SECTIONS COURTES

SOLOBOIS S2.2 – non certifié CE



Courbe prononcée



DISPOSITION CONSTRUCTIVE MIXTE BOIS ET ACIER SPÉCIAL COURBES ET SECTIONS COURTES

SOLOBOIS S2.2 – non certifié CE



Tonçons courts - Parking



DISPOSITION CONSTRUCTIVE MIXTE BOIS ET ACIER SPÉCIAL COURBES ET SECTIONS COURTES

SOLOBOIS S2.2 – non certifié CE



Chemin vicinal



04

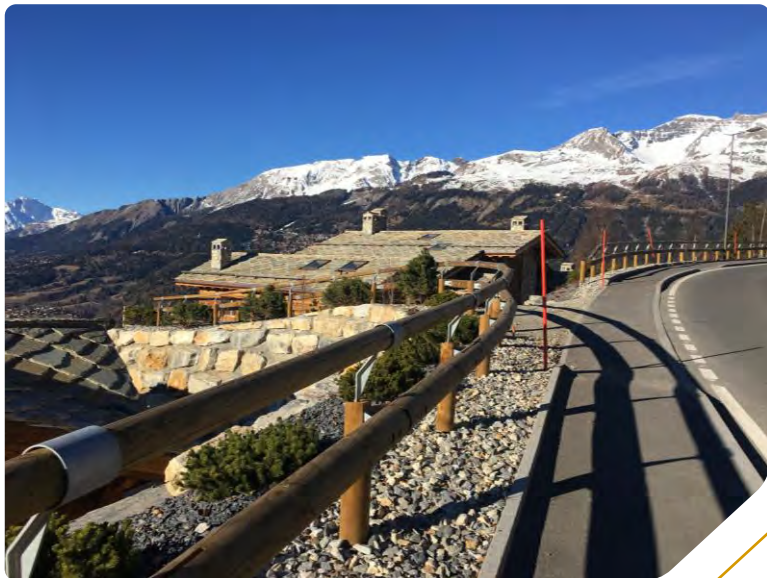
RÉALISATIONS

SUR MESURE

GLISSIÈRE DE SÉCURITÉ MIXTE BOIS-ACIER SOLOBOIS

SOLOBOIS – Réalisation sur mesure

S42 avec main courante renforcée - Suisse



S42 avec main courante tubulaire – parc aquatique - UK



GLISSIÈRE DE SÉCURITÉ MIXTE BOIS-ACIER SOLOBOIS

SOLOBOIS – Réalisation sur mesure

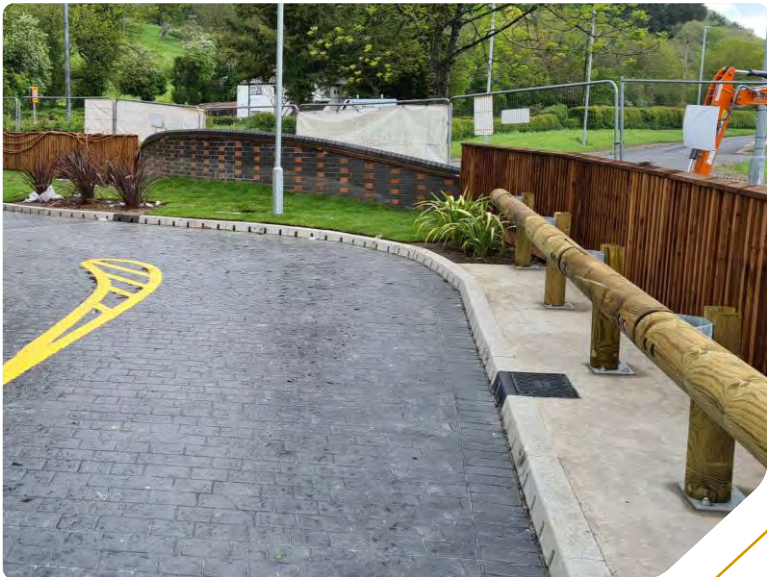
Chemin communal avec supports décentralisés sur muret - Allemagne



GLISSIÈRE DE SÉCURITÉ MIXTE BOIS-ACIER SOLOBOIS

SOLOBOIS – Réalisation sur mesure

Entrée de Drive – Fast food



Route départementale – S42 sur longrine béton



GLISSIÈRE DE SÉCURITÉ MIXTE BOIS-ACIER SOLOBOIS

SOLOBOIS – Réalisation sur mesure



SOLOBOIS laquée en noir pour centre commercial



GLISSIÈRE DE SÉCURITÉ MIXTE BOIS-ACIER SOLOBOIS

SOLOBOIS – Réalisation sur mesure



SOLOBOIS avec réhausse main courante – Zone commerciale



GLISSIÈRE DE SÉCURITÉ MIXTE BOIS-ACIER SOLOBOIS

SOLOBOIS – Réalisation sur mesure

solowood

SOLOSAR
S. LAURENTS - EX. NAT. SÉCURITÉ - AMM. COCHET

Pour nous, votre projet est unique

UNIPROMET 

SOLOBOIS avec réhausse main courante à l'aplomb et habillages rallongés



GLISSIÈRE DE SÉCURITÉ MIXTE BOIS-ACIER SOLOBOIS

SOLOBOIS – Réalisation sur mesure



Extrémité de file performante raccordée sur glissière **SOLOBOIS**



GLISSIÈRE DE SÉCURITÉ MIXTE BOIS-ACIER SOLOBOIS

SOLOBOIS – Réalisation sur mesure

SOLOBOIS posée sur muret béton



GLISSIÈRE DE SÉCURITÉ MIXTE BOIS-ACIER SOLOBOIS

SOLOBOIS – Réalisation sur mesure



SOLOBOIS support et habillage raccourcis



GLISSIÈRE DE SÉCURITÉ MIXTE BOIS-ACIER SOLOBOIS

SOLOBOIS – Réalisation sur mesure

SOLOBOIS réalisation de chicane et courbes



solowood SOLOSAR

LA BIENÊTE EN U.S. - BELLE-UNION

Pour nous, votre projet est unique

UNIPROMET



05

SOLOBOIS À L'EXPORT

QUELQUES EXEMPLES DE RÉALISATIONS À L'ÉTRANGER

RÉALISATIONS À L'ÉTRANGER

SOLOBOIS

solowood

SOLOSAR
S. A. S. IMMOBILIERE - EX - NAT - SECURITE - AMENAGEMENT

Pour nous, votre projet est unique

UNIPROMET 



PORTUGAL



RÉALISATIONS À L'ÉTRANGER

SOLOBOIS

solowood

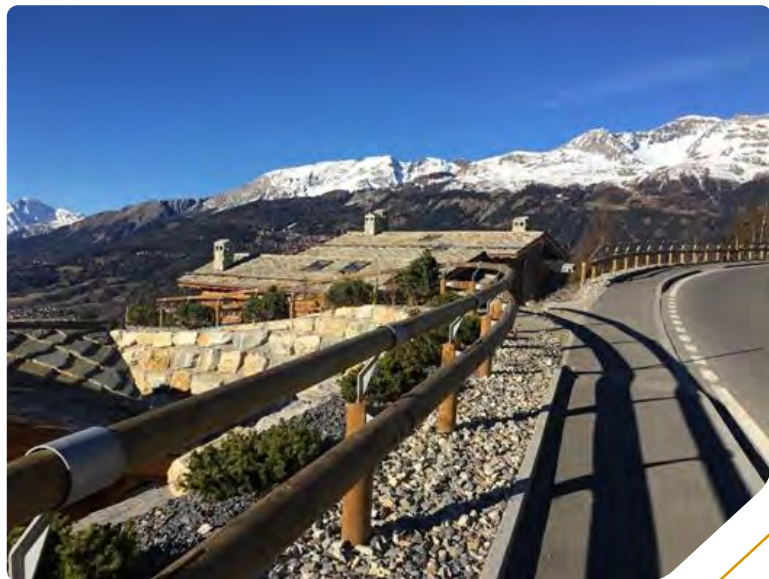
SOLOSAR
S. LAURENTS - EX. NAT. SECURITE - ANNU. GOUVERN.

Pour nous, votre projet est unique

UNIPROMET 



SUISSE



RÉALISATIONS À L'ÉTRANGER

SOLOBOIS

solowood

SOLOSAR
S. LAURENTS - E. Y. LAU - G. LAURENT - J. M. LAURENT

Pour nous, votre projet est unique

UNIPROMET 



ROYAUME-UNI



RÉALISATIONS À L'ÉTRANGER

SOLOBOIS

solowood

SOLOSAR

6 CALANQUES - 65 444 000 000 - 0000 000 000 000

Pour nous, votre projet est unique

UNIPROMET 



IRLANDE



RÉALISATIONS À L'ÉTRANGER

SOLOBOIS

solowood

SOLOSAR
S. LAURENTS - E. Y. LAURENT - J. M. LAURENT - J. M. LAURENT

Pour nous, votre projet est unique

UNIPROMET 



ALLEMAGNE



RÉALISATIONS À L'ÉTRANGER

SOLOBOIS

solowood

SOLOSAR
S.A. MEMBRES : EX - NAT - SECURITE - AMM - GAZNET

Pour nous, votre projet est unique

UNIPROMET 



USA



MERCI



SOLOSAR
É - SUIVEMENTS - ÉV. - RIE - SÉCURITÉ - ENGAGEMENT

Pour nous, votre projet est unique.

UNIPROMET 

www.solosar.fr

solowood